

中华人民共和国国家标准

GB/T 12703.3—2009
部分代替 GB/T 12703—1991

纺织品 静电性能的评定 第3部分：电荷量

Textile—Evaluation for electrostatic properties—Part 3:
Electric charge

2009-06-19 发布

2010-02-01 实施



中华人民共和国国家质量监督检验检疫总局 发布
中国国家标准化管理委员会

前 言

GB/T 12703《纺织品 静电性能的评定》包括以下七个部分：

- 第 1 部分：静电压半衰期；
- 第 2 部分：电荷面密度；
- 第 3 部分：电荷量；
- 第 4 部分：电阻率；
- 第 5 部分：摩擦带电电压；
- 第 6 部分：纤维泄漏电阻；
- 第 7 部分：动态静电压。

本部分为 GB/T 12703 的第 3 部分。

本部分代替 GB/T 12703—1991《纺织品静电测试方法》中的 E 法，本部分与 GB/T 12703—1991 的主要差异如下：

1. 由原来的工作服的摩擦带电(E 法)调整为系列标准中的电荷量法,标准名称也作了相应修改。
本部分仅是 GB/T 12703—1991 中的工作服的摩擦带电(E 法)相关的内容；
2. 增加了试样的预处理洗涤程序(见第 7 章)；
3. 增加了 5.2.2 中的注“需要时或经有关各方协商一致后,摩擦材料可采用其他材料”；
4. 增加了第 10 章“电荷量技术要求”。

本部分由中国纺织工业协会提出。

本部分由全国纺织品标准化技术委员会基础标准分会(SAC/TC 209/SC 1)归口。

本部分起草单位：国家纺织制品质量监督检验中心。

本部分主要起草人：任鹤宁、王宝军。

本部分所代替标准的历次版本发布情况为：

- GB/T 12703—1991。

纺织品 静电性能的评定

第3部分：电荷量

1 范围

GB/T 12703 的本部分规定了服装及其他纺织制品摩擦带电荷量的测试方法。
本部分适用于各类服装及其他纺织制品,其他产品可参照采用。

2 规范性引用文件

下列文件中的条款通过 GB/T 12703 本部分的引用而成为本部分的条款。凡是注日期的引用文件,其随后所有的修改单(不包括勘误的内容)或修订版均不适用于本部分,然而,鼓励根据本部分达成协议的各方研究是否可使用这些文件的最新版本。凡是不注日期的引用文件,其最新版本适用于本部分。

GB/T 8629—2001 纺织品 试验用家庭洗涤和干燥程序(eqv ISO 6330:2000)

3 术语和定义

下列术语和定义适用于 GB/T 12703 的本部分。

3.1

电荷量 electric charge

试样与标准布摩擦一定时间后所带电荷。

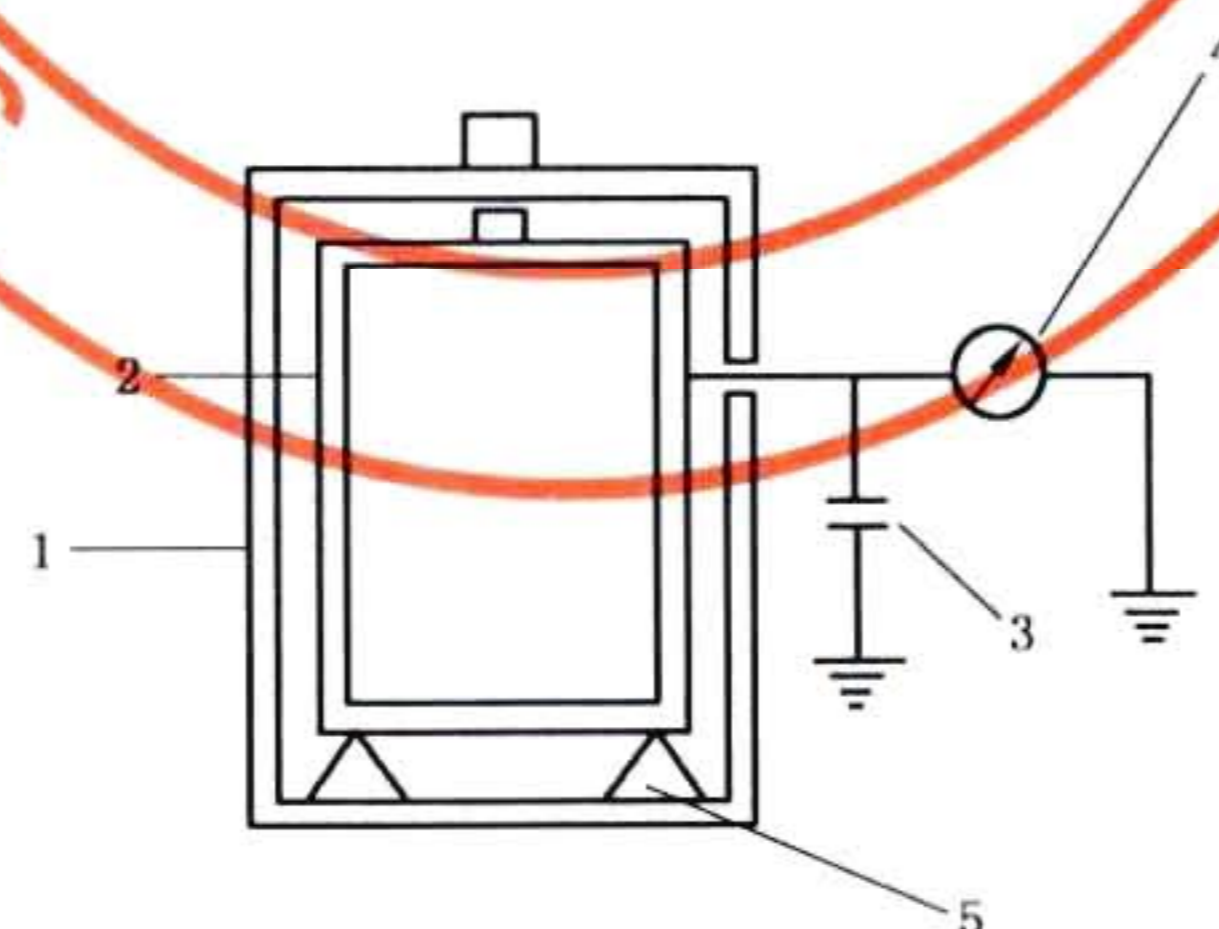
4 原理

用摩擦装置模拟试样摩擦带电的情况,然后将试样投入法拉第筒,测量其带电电荷量。

5 装置与用具

5.1 测试用法拉第筒系统

见图 1。



- 1——外筒;
- 2——内筒;
- 3——电容器;
- 4——静电电压表;
- 5——绝缘支架。

图 1 法拉第筒

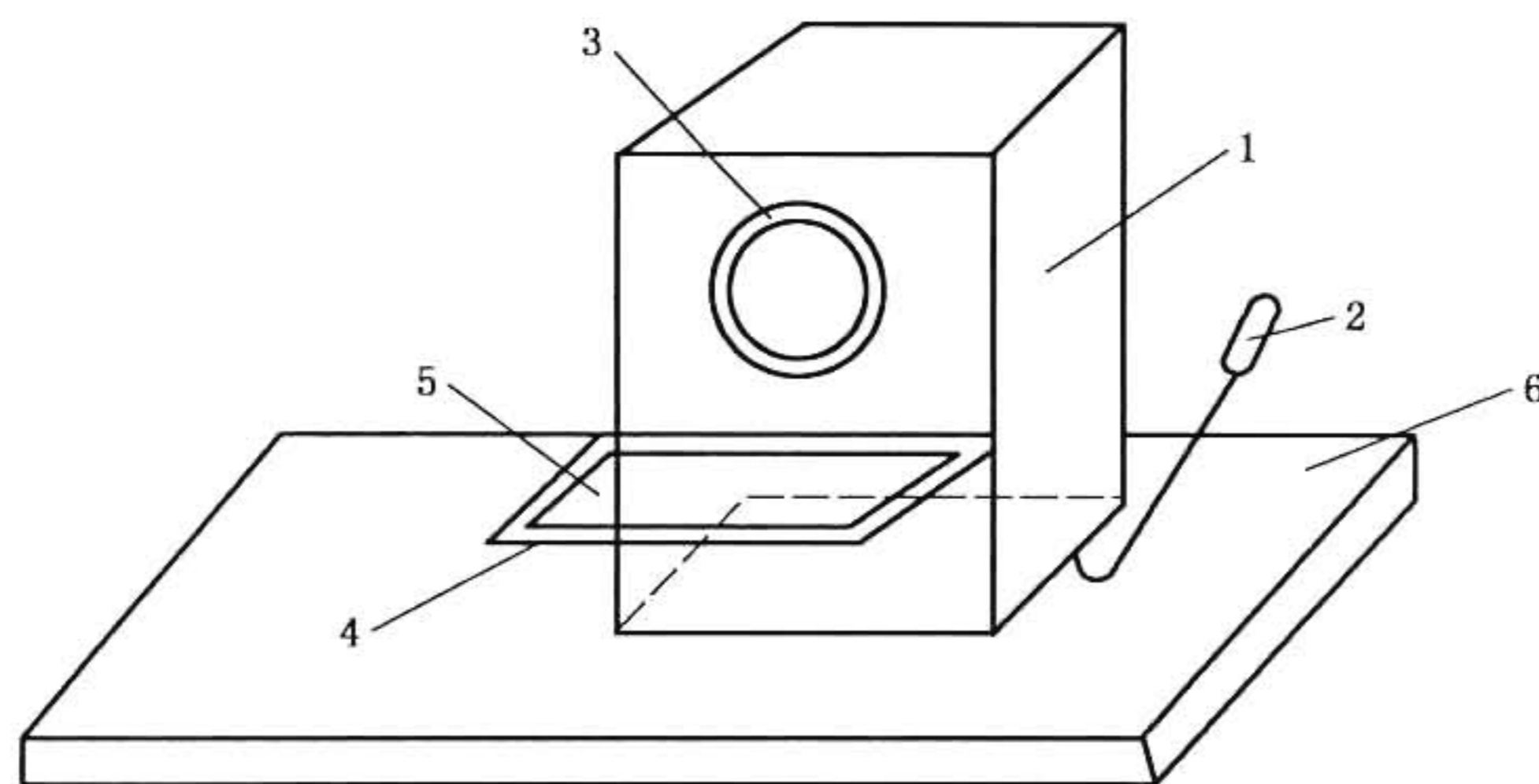
5.2 摩擦带电滚筒测试装置(见图 2)

5.2.1 滚筒的内表面及盖子的内表面包覆有标准布。

5.2.2 测试装置应满足以下条件:

- 转鼓内径:460 mm 以上;
- 转鼓纵深:350 mm 以上;
- 转鼓口径:280 mm 以上;
- 转鼓转速:(50±10)r/min;
- 转鼓叶片数:3 片;
- 转鼓内温度:(60±10)℃,电气温风方式加热;
- 排气量:2 m³/min 以上;
- 转鼓内衬摩擦材料:锦纶标准布,装置进样口周围也应包覆。

注:需要时或经有关各方协商一致后,摩擦材料可采用其他材料。



- 1——转鼓;
- 2——手柄;
- 3——绝缘胶带;
- 4——盖子;
- 5——标准布;
- 6——底座。

图 2 摩擦装置

6 调湿和试验用大气条件

调湿和试验用大气的环境条件为:温度(20±2)℃,相对湿度(35±5)%,环境风速应在 0.1 m/s 以下。

7 试样准备

7.1 预处理

7.1.1 如果需要,按照 GB/T 8629—2001 中 7A 程序洗涤,根据样品穿用条件或由有关各方商定可选择洗涤 5、10、30、50、100 次等,多次洗涤时,可将时间累加进行连续洗涤。或者按有关方认可的方法和次数进行洗涤。

注:累加时间时,将 7A 程序洗涤、冲洗 1、冲洗 2、冲洗 3 中时间分别进行累加。

7.1.2 将样品或洗涤后的样品,在 50℃下预烘一定时间。

7.1.3 将预烘后的样品在第 6 章环境下达到调湿平衡,不得沾污样品。

7.2 试样

每个样品取至少 1 件制品作为试样。

8 试验步骤

- 8.1 开启摩擦装置,使其温度达到 $(60\pm 10)^{\circ}\text{C}$ 。
- 8.2 将试样在模拟穿用状态下(扣上钮扣或拉链)放入摩擦装置,运转 15 min。
- 8.3 运转完毕后,将试样从摩擦装置取出(须戴绝缘手套取出试样)投入到法拉第筒。注意操作过程中试样应距法拉第筒以外的物体 300 mm 以上。
- 8.4 用法拉第筒测出试样的带电量。
- 8.5 重复 5 次操作。每次之间静置 10 min 时间,并用消电器对试样及转鼓内的标准布进行消电处理。
- 8.6 带衬里的制品,应将衬里翻转朝外,再次重复以上测试步骤。将结果记入报告。

9 结果表达

以 5 次测量的平均值为试验结果,修约至 0.1。

10 电荷量技术要求

如果需要,可根据样品的用途提出对带电电荷量的要求。

对于非耐久型抗静电纺织品,洗前电荷量应不超过 $0.6\ \mu\text{C}/\text{件}$;对于耐久型抗静电纺织品,洗前、洗后电荷量均应不超过 $0.6\ \mu\text{C}/\text{件}$ 。

如有关各方另有协议,可按协议要求执行。

注:耐久型是指经多次洗涤仍保持特定性能的产品。

11 试验报告

试验报告应包括下列内容:

- a) 标准编号;
 - b) 样品描述;
 - c) 试验温湿度条件及试验日期;
 - d) 仪器型号及主要试验参数;
 - e) 试样是否经洗涤,如洗涤注明洗涤次数;
 - f) 试验结果,如果测试带衬里的制品,报告衬里试验结果;
 - g) 所使用的摩擦布的种类;
 - h) 如果需要,对样品电荷量给出评价;
 - i) 任何偏离本部分的细节和试验中的异常现象。
-

中 华 人 民 共 和 国
国 家 标 准
纺织品 静电性能的评定
第 3 部分：电荷量
GB/T 12703.3—2009

*

中国标准出版社出版发行
北京复兴门外三里河北街16号
邮政编码：100045

网址 www.spc.net.cn

电话：68523946 68517548

中国标准出版社秦皇岛印刷厂印刷
各地新华书店经销

*

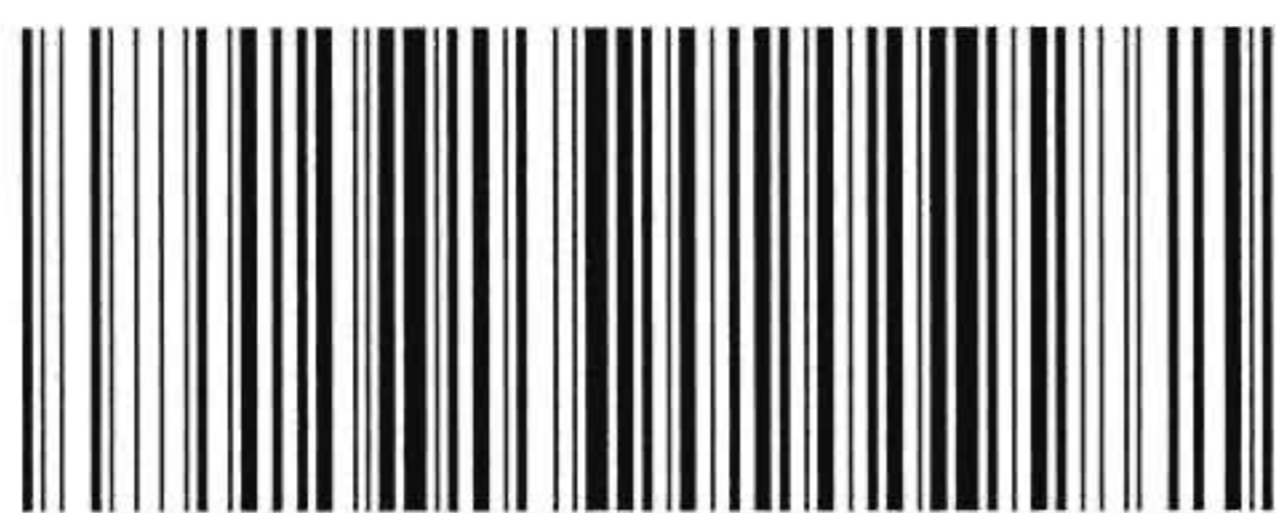
开本 880×1230 1/16 印张 0.5 字数 8 千字
2009年9月第一版 2009年9月第一次印刷

*

书号：155066·1-38785 定价 14.00 元

如有印装差错 由本社发行中心调换
版权专有 侵权必究

举报电话：(010)68533533



GB/T 12703.3-2009

打印日期：2009年11月26日