

ICS 59.080.30
W 04



中华人民共和国国家标准

GB/T 24249—2009

防静电洁净织物

Antistatic fabric for cleanroom garment system

2009-06-19 发布

2010-02-01 实施



中华人民共和国国家质量监督检验检疫总局
中国国家标准化管理委员会

发布

前 言

本标准的附录 A、附录 B、附录 C 和附录 D 为规范性附录。

本标准由中国纺织工业协会提出。

本标准由全国纺织品标准化技术委员会(SAC/TC 209)归口。

本标准由上海晨隆国际贸易有限公司、上海防静电工业协会、广州市海润净化制品有限公司、厦门康惠科技有限公司、无锡市克林防静电服装有限公司、苏州市苏信净化设备厂负责起草。

本标准由吴江圣飞纺织有限公司、深圳市宏德雨实业有限公司、厦门永平堂静电工程有限公司参加起草。

本标准主要起草人：黄建华、徐明、惠慕贤、马解生、李杰雄、李有冬、王福良、王希、雷宏、修冬生、朱振琴、惠旅锋、丁昌盛、任圣欣、张莉芸。

防静电洁净织物

1 范围

本标准规定了防静电洁净织物的技术要求、试验方法、检验规则、标识、包装、运输及贮存。

本标准适用于在电子、半导体、医药、食品等行业的洁净室及相关受控环境使用的,用以制成洁净室服装、帽子、手套、鞋套等产品的织物。

2 规范性引用文件

下列文件中的条款通过本标准的引用而成为本标准的条款。凡是注日期的引用文件,其随后所有的修改单(不包括勘误的内容)或修订版均不适用于本标准,然而,鼓励根据本标准达成协议的各方研究是否可使用这些文件的最新版本。凡是不注日期的引用文件,其最新版本适用于本标准。

GB/T 3923.1 纺织品 织物拉伸性能 第1部分:断裂强力和断裂伸长率的测定 条样法

GB/T 8629—2001 纺织品 试验用家庭洗涤和干燥程序

GB/T 8630 纺织品 洗涤和干燥后尺寸变化的测定

GB/T 12703 纺织品静电测试方法

GB/T 21196.3 纺织品 马丁代尔织物耐磨性的测定 第3部分:质量损失的测定

SJ/T 10694 电子产品制造与应用系统防静电检测通用规范

ISO 14644-1:1999 洁净室及相关受控环境 第1部分:空气洁净度的分级

3 术语和定义

下列术语和定义适用于本标准。

3.1

防静电洁净织物 **antistatic fabric for cleanroom garment system**

用以制作洁净室及相关受控环境服装、帽子、手套等产品的,具有防静电洁净功能的织物。

3.2

表面电阻率 **surface resistivity**

表征样品表面导电性能的物理量,其数值等于电压梯度对电流密度的比值。

3.3

摩擦起电电压 **tribo-electrification voltage**

在一定时间内,被测样品经摩擦、剥离后,表面所带的静电电压值。

3.4

静电电压衰减时间 **static decay time**

带电样品上的电压下降到其起始值的给定百分数所需要的时间。

3.5

发尘率 **particle emission rate**

被测物品在一定时间内经摩擦翻滚所产生的微粒的数量。

3.6

空气粒子过滤效率 **particle filtration efficiency**

一定数量的标准粒子在规定压力下垂直通过被测样品后数量的减少率。

4 技术要求

4.1 防静电洁净织物的基本物理性能应符合表 1 的要求,非织造布不考核。

表 1 基本物理性能要求

项 目	要 求		
	一级	二级	三级
水洗尺寸变化率/%	± 2.0		
断裂强力(经向)/N \geq	490		
断裂强力(纬向)/N \geq	390		
耐磨指数/(次/mg) \geq	15	10	5

4.2 防静电洁净织物的静电性能应符合表 2 的要求。

表 2 静电性能要求

项 目	要 求		
	一级	二级	三级
表面电阻率/(Ω/\square)	$1.0 \times 10^5 \sim 1.0 \times 10^{11}$		
摩擦起电电压/V \leq	200	1 000	2 500

4.3 耐洗涤型防静电洁净织物的静电性能耐洗涤分级应符合表 3 的要求,样品按该次数洗涤后,其静电性能应满足表 2 中静电性能的要求。

表 3 防静电洁净织物的静电性能耐洗涤分级

项 目	一级	二级
洗涤次数/次	30	15

4.4 防静电洁净织物的洁净性能指标应符合表 4 的要求。

表 4 洁净性能要求

项 目	微粒直径	要 求		
		一级	二级	三级
发尘率/(个/min) \leq	$\geq 0.3 \mu\text{m}$	500	2 000	4 000
空气粒子过滤效率/% \geq	$0.5 \mu\text{m}$	50	35	20
	$1 \mu\text{m}$	70	50	30

注:空气粒子过滤效率可根据需要选择一个粒径进行考核。也可根据需要测试更小粒径。

5 试验方法

5.1 基本物理性能的试验方法

5.1.1 水洗尺寸变化率的测定按 GB/T 8630 执行。

5.1.2 断裂强力测定按 GB/T 3923.1 执行。

5.1.3 耐磨指数按 GB/T 21196.3 执行,其中,摩擦负荷为 $595 \text{ g} \pm 7 \text{ g}$,摩擦次数为 200 次,磨料为 No. 600 水砂纸。

5.2 静电性能试验方法

5.2.1 摩擦起电电压按 GB/T 12703 执行,测试环境和样品前处理按附录 A 的要求进行。

5.2.2 表面电阻率按附录 B 的规定执行。

5.3 静电性能耐洗涤分级试验方法

洗涤按 GB/T 8629—2001 的 4A 程序进行,并记录清洗次数,静电性能测试按 5.2 进行。

5.4 洁净性能试验方法

5.4.1 发尘率按附录 C 的规定执行。

5.4.2 空气粒子过滤效率按附录 D 的规定执行。

6 检验规则

6.1 从每批产品中按品种随机抽取有代表性样品,每个品种抽取 1 个样品。

6.2 距布端至少 2 m,取样量应满足试验的需求。

6.3 对于机织类防静电洁净织物应考核表 1、表 2、表 4 的指标,对其他防静电洁净织物应考核表 2、表 4 的指标,对于耐洗涤型的防静电洁净织物还需考核表 3 的指标。

6.4 如果样品的测试结果全部符合 6.3 中相应项目的要求,则判定该样品合格,否则为不合格。

6.5 如果所抽取的样品全部合格,则判定该批产品合格。如果有不合格样品,则判定该样品所代表的品种的产品不合格。

7 包装、标识、运输、贮存

7.1 防静电洁净织物的包装要求使用无破损的塑料薄膜,包装内应有产品的合格证。

7.2 产品或其包装上至少应有以下标识:

- a) 产品名称;
- b) 产品数量;
- c) 执行的标准编号;
- d) 产品性能等级;
- e) 生产批号或日期。

7.3 产品在运输过程中,应避免磨损、日光曝晒及雨淋受潮。

7.4 产品应贮存于避光、干燥、阴凉的环境。

附录 A

(规范性附录)

静电性能测试的环境及前处理要求

A.1 范围

本附录给出了防静电洁净织物静电性能测试的环境及前处理要求。

A.2 要求

A.2.1 测试环境

测试的环境条件分为基准条件和一般条件,具体参数见表 A.1。根据有关方的需求或协议确定环境条件,并在试验报告中说明采用的条件。一般情况下,基准条件下的测试结果更具备代表性。

表 A.1 测试环境的具体参数

条 件	温度/℃	相对湿度/%
基准条件	23±3	12±3
一般条件	23±3	50±5

A.2.2 样品的洗涤

样品洗涤为可选要求,仅当客户要求时进行。洗涤程序按 GB/T 8629—2001 的 4A 程序。

A.2.3 样品前处理

A.2.3.1 将洗涤后或未洗涤的样品在 50℃±5℃下烘干 1 h。

A.2.3.2 在测试环境条件下静置 24 h 以上。

A.2.3.3 在样品处理过程和测试过程中,应注意避免人为因素对样品的干扰。如:人员在触摸样品时应戴手套(或采取其他防护措施),以防止人体表的水分对样品造成影响。

附录 B

(规范性附录)

防静电洁净织物表面电阻率试验方法

B.1 原理

将环形电极放置在搁置于绝缘基板上的样品表面,在电极上加载直流电,通过电流、电压和电阻的关系即可测得样品的表面电阻率。

B.2 仪器

B.2.1 一对电极组。包括一个圆柱电极,以及一个环形电极,两电极彼此间以同心形式安放好,电极的其他相关参数按照 SJ/T 10694。电极平面视图如图 B.1。

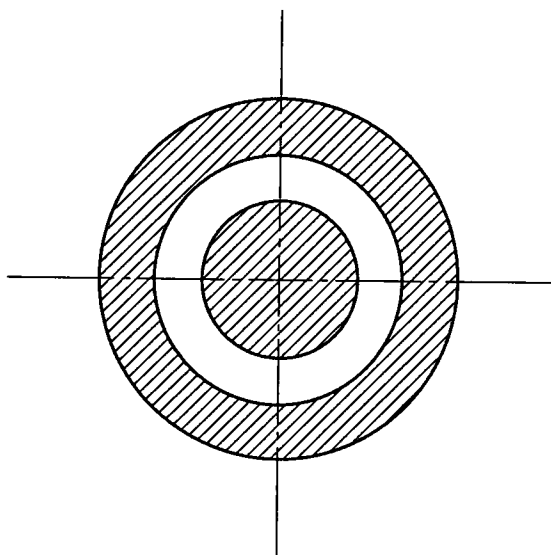


图 B.1 电极俯视图

B.2.2 一块水平基板,用于放置样品,其表面电阻率应不小于 $1.0 \times 10^{12} \Omega/\square$,尺寸应大于整个电极的尺寸。

B.2.3 一个与 B.2.1 规定电极组相配套的电阻表,其量程范围应能包括但不限于 $1.0 \times 10^5 \Omega \sim 1.0 \times 10^{11} \Omega$ 。

B.3 程序

B.3.1 测试环境、取样和测试前处理应按附录 A 的要求,样品尺寸应大于环形电极外围的面积。

B.3.2 在不放置样品的情况下,按照放置样品的方法测试水平基板的电阻,检查是否符合 B.2.2 的要求。

B.3.3 把测试样品的测试面朝上放在水平基板上,将电极放置于样品表面。连接电极,加载电压,等待 $15 \text{ s} \pm 1 \text{ s}$ (或数值稳定)后,对电阻表读数。加载的电压符合表 B.1 的要求。

表 B.1 测试电压的选择

表面电阻率/ (Ω/\square)	测试电压/V
$1.0 \times 10^4 \leq \rho < 1.0 \times 10^6$	10
$1.0 \times 10^6 \leq \rho < 1.0 \times 10^{12}$	100

B.3.4 按照式(B.1)对样品的表面电阻率进行计算。

$$\rho = k \times R \quad \dots\dots\dots(B.1)$$

式中:

ρ ——计算所得样品的表面电阻率,单位为欧姆每平方单位(Ω/\square);

R ——电阻表所测得的电阻,单位为欧姆(Ω);

k ——电极的几何因数。

其中电极的几何因数按照式(B.2)进行计算。

$$k = 2\pi/\ln(r_2/r_1) \quad \dots\dots\dots(B.2)$$

式中:

r_1 ——柱状电极的半径,单位为毫米(mm);

r_2 ——环形电极的内沿半径,单位为毫米(mm)。

B.3.5 选取4个测试点进行测试(如有需要,则正反面各取四个测试点),计算其平均值,为该样品的表面电阻率判定值。

附录 C
(规范性附录)
防静电洁净织物发尘率测试方法

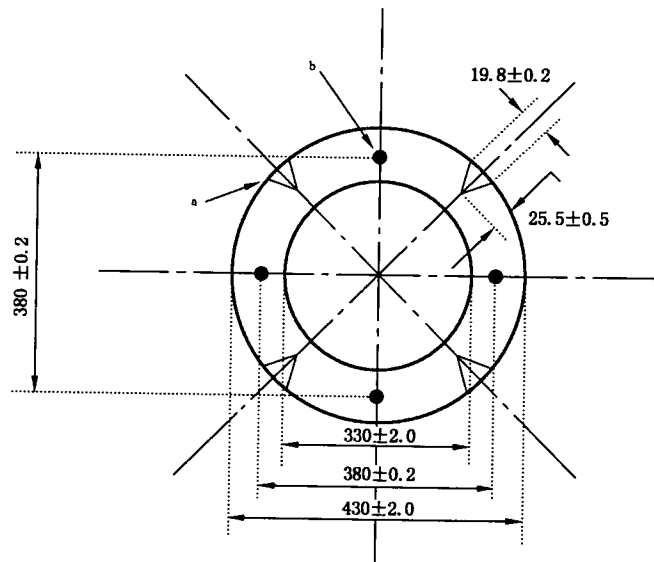
C.1 测试原理

将样品放置在特制的不锈钢滚筒内进行翻滚摩擦,通过尘埃粒子计数器对滚筒内的空气进行采样,计算样品在单位时间内产生的微粒(粒径范围 $\geq 0.3 \mu\text{m}$)个数。

C.2 测试仪器

C.2.1 滚筒,由滚筒、面板、采样管三个部分组成,见图 C.1、图 C.2、图 C.3 和图 C.4。

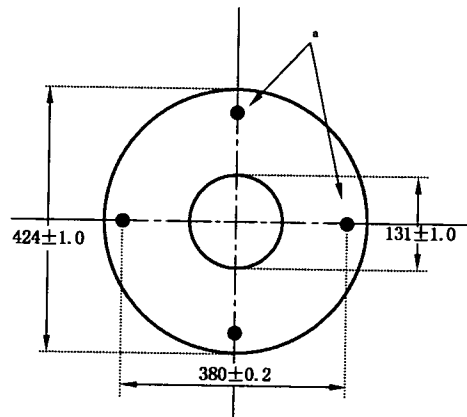
单位为毫米



- ^a 滚筒内壁焊接有 4 个垫条,相互间距为 90° ,焊接在滚筒内壁,尺寸为 $330 \text{ mm} \times 25 \text{ mm}$ 。
- ^b 4 个不锈钢焊接螺钉,用于固定面板。

图 C.1 滚筒的前视图

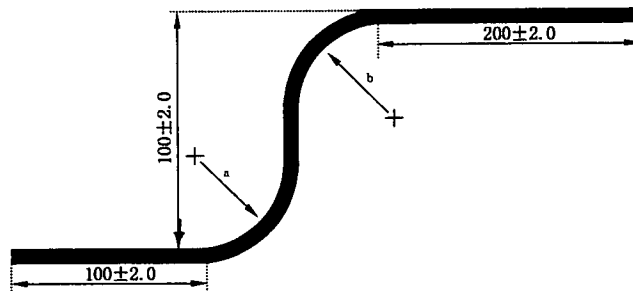
单位为毫米



注:滚筒和面板的材料,选用厚度 1.5 mm 的不锈钢。

- ^a 在面板上打 4 个 4.8 mm 的孔。

图 C.2 面板的前视图

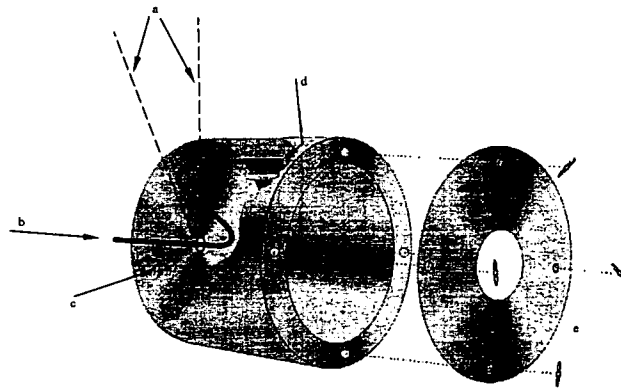


注：选用不锈钢管， $9.5\text{ mm}\pm 0.2\text{ mm}$ 外径， $1.2\text{ mm}\pm 0.2\text{ mm}$ 壁厚。

a 直径为 $24\text{ mm}\pm 2.0\text{ mm}$ 。

b 直径为 $24\text{ mm}\pm 2.0\text{ mm}$ 。

图 C.3 采样管示意图



a 采样管应安装固定在滚筒内大约十一点钟的位置。

b 采样管与尘埃粒子计数器相连接。

c 滚筒的后部有采样管入口。

d 采样口与滚筒前端之间的距离为 $50\text{ mm}\pm 20\text{ mm}$ ，与筒壁的垂直距离为 $50\text{ mm}\pm 2.0\text{ mm}$ 。

e 面板，通过螺丝盖在滚筒前部。

图 C.4 滚筒的组合示意图

C.2.2 一台改造过的球磨机，可以促使 C.2.1 规定的滚筒以 $10\text{ r/min}\pm 0.1\text{ r/min}$ 的转速在球磨机上旋转。

C.2.3 一台尘埃粒子计数器，采样流量为 28.3 L/min ，可计数的最小粒径小于等于 $0.3\text{ }\mu\text{m}$ 。

C.3 测试环境

测试环境的洁净度不得低于 ISO 14644-1:1999 中规定的 5 级，以保证测试过程不受环境干扰。

C.4 样品准备

样品尺寸应为 $1\text{ m}\times 1\text{ m}$ ，要求样品经过包边或其他方式的处理，以防止布边对测试造成影响。

样品在送检前应经过相应的洁净处理，如选择洁净清洗，其要素应符合表 C.1 的要求。

表 C.1 洁净清洗的基本要求

项目	水温/ $^{\circ}\text{C}$	水质/ $\text{M}\Omega$	洗涤剂	清洗环境
要求	32~60	15~18	非离子表面活性剂	5级(ISO 14644-1:1999)

C.5 测试程序

C.5.1 人员在整个测试过程中的着装应符合洁净室的相关规定。

C.5.2 在洁净室内靠近滚筒装样入口处,用尘埃粒子计数器测试环境中粒径大于等于 $0.3\ \mu\text{m}$ 的粒子数,要求测试时间不少于 3 min,计算平均每分钟的粒子计数,记为背景值,单位为个每分钟(个/min)。背景值应小于 288 个/min,方能进入下一步程序。

C.5.3 将尘埃粒子计数器与滚筒的空气采样管相连接,测试未放入样品的滚筒在滚动状态下粒径大于等于 $0.3\ \mu\text{m}$ 的粒子数,要求测试时间不少于 3 min,计算平均每分钟的粒子数,并记录为空白值,单位为个每分钟。空白值应小于 288 个/min,且不得大于背景值的 110%,方能进入下一步程序。

C.5.4 将样品按如下步骤进行折叠:

- a) 用一只手捏住样品的中点位置,将样品提于胸前,并使其四角自然下垂;
- b) 用另一只手依次将样品四角向外提起,叠拢于中点位置;
- c) 托起样品底部,将其对折后,放入滚筒内。

注:整个折叠过程须动作轻柔。在样品进入滚筒之前,避免样品碰到除测试人员手套以外的任何物品。

C.5.5 用尘埃粒子计数器测试样品在滚筒内的发尘情况,要求测试样品放入滚筒后,前 10 min 所产生的粒径大于等于 $0.3\ \mu\text{m}$ 的粒子数,并计算其平均每分钟的微粒个数作为测试值,单位为个每分钟。

C.5.6 按式(C.1)计算出样品的发尘率。

$$X = X_0 - X_1 \quad \dots\dots\dots (C.1)$$

式中:

X ——样品的发尘率,单位为个每分钟(个/min);

X_0 ——测试值,单位为个每分钟(个/min);

X_1 ——空白值,单位为个每分钟(个/min)。

附录 D
(规范性附录)

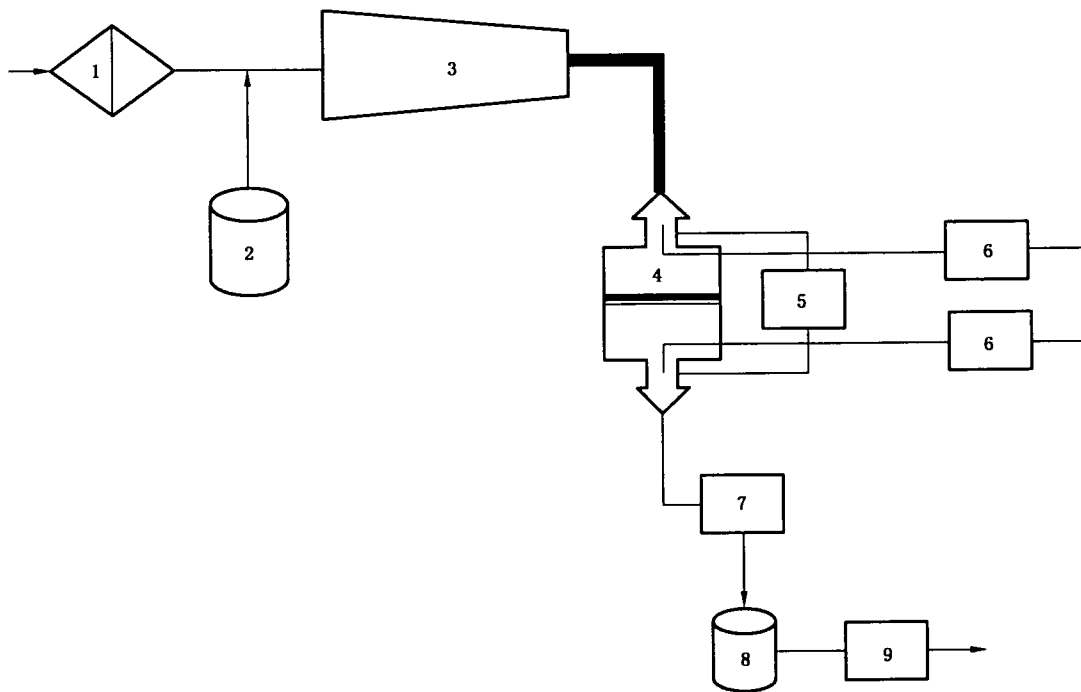
防静电洁净织物空气粒子过滤效率测试方法

D.1 测试原理

将样品夹在固定装置上,通过真空泵垂直于样品抽取空气,使规定大小的微粒在一定浓度和压力下通过试样,用尘埃粒子计数器分别测量试样两端空间的粒子个数,根据结果计算过滤效率。

D.2 测量仪器

D.2.1 测试空气粒子过滤效率的设备的组成如图 D.1 所示。



- 1——高效过滤器, H13, 额定风量不小于 100 m³/h;
- 2——单分散气溶胶发生器, 雾化 PSL;
- 3——均流传输管道;
- 4——样品夹具, 材质 304 不锈钢或铝合金;
- 5——压差计, 测量范围 0 Pa~500 Pa, 精度 ±5%;
- 6——尘埃粒子计数器, 可测粒径范围 0.3 μm~10 μm;
- 7——流量调节器;
- 8——风机, 250 Pa 压头下, 抽取流量不小于 900 L/min;
- 9——通风过滤器, F 级。

图 D.1 空气粒子过滤效率测试台示意图

D.2.2 设备主要参数如表 D.1。

表 D.1 空气粒子过滤效率测试台的主要参数

名 称	数 值
样品夹具直径/cm	25
尘埃粒子计数器采样流量/(L/min)	2.83
微粒成分	PSL(单分散聚苯乙烯气溶胶)
微粒粒径/ μm	0.5
	1

D.3 测试程序

- D.3.1 样品尺寸不得小于样品夹具的尺寸。
- D.3.2 将样品反面朝上放在样品夹具中,并夹紧。
- D.3.3 启动设备使其空态运行,调节试验空气流量以控制样品上下游的压差,要求压差为 $98 \text{ Pa} \pm 2 \text{ Pa}$ 。
- D.3.4 通过尘埃粒子计数器检测上游试验空气的洁净度,要求符合 ISO 14644-1:1999 中 5 级的要求。
- D.3.5 启动气溶胶发生器产生 $0.5 \mu\text{m}$ 或 $1 \mu\text{m}$ 单分散气溶胶粒子,即雾化悬浮于超净水中的 PSL 粒子,然后进行喷雾,其中水分由干燥空气吸收。
- D.3.6 粒子通过均流输送管道导入,并通过样品,尘埃粒子计数器分别对上、下游进行检测。
- D.3.7 调节喷雾装置,以控制进入管段内的粒子浓度。控制上游的粒子为每分钟 4 000 个~10 000 个。
- D.3.8 当所有情况符合上述要求时,开始对样品上下游进行粒子采样记录。在样品的上、下游各取 10 次样,每次采样时间 1 min,计算其平均每分钟的粒子个数。
- D.3.9 按式(D.1)计算样品此次测试的过滤效率。

$$Y = (Y_0 - Y_1) / Y_0 \times 100\% \quad \dots\dots\dots (D.1)$$

式中:

- Y——样品的过滤效率;
- Y_0 ——上游每分钟的粒子数;
- Y_1 ——下游每分钟的粒子数。

- D.3.10 在不改变任何条件的情况下,重复 D.3.8、D.3.9。将本次计算的结果与上一次比较,如果该效率值与前次结果相差不超过 $\pm 15\%$,则将两次结果平均,作为样品最终的空气粒子过滤效率;否则返回到 D.3.3,重新进行测试,直至两次结果相差小于 $\pm 15\%$ 。

中 华 人 民 共 和 国
国 家 标 准
防 静 电 洁 净 织 物
GB/T 24249—2009

*

中国标准出版社出版发行
北京复兴门外三里河北街16号
邮政编码:100045

网址 www.spc.net.cn

电话:68523946 68517548

中国标准出版社秦皇岛印刷厂印刷
各地新华书店经销

*

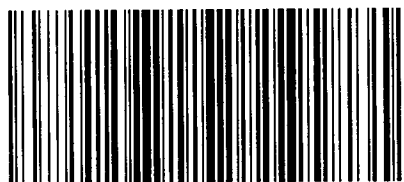
开本 880×1230 1/16 印张 1 字数 21 千字
2010年1月第一版 2010年1月第一次印刷

*

书号: 155066·1-39903 定价 18.00 元

如有印装差错 由本社发行中心调换
版权专有 侵权必究

举报电话:(010)68533533



GB/T 24249—2009