

ICS 13.340.40  
C 73  
备案号: 19433—2007

# AQ

## 中华人民共和国安全生产行业标准

AQ 6102—2007  
代替 LD 34.2—1992

---

### 耐酸(碱)手套

Acid and Alkali Resistant Gloves

2007-01-04 发布

2007-04-01 实施

---

国家安全生产监督管理总局 发布

## 目 次

前言 .....	II
1 范围 .....	1
2 规范性引用文件 .....	1
3 技术要求 .....	1
4 试验方法 .....	2
5 标识和包装 .....	10

## 前 言

本标准代替 LD 34.2—1992《耐酸(碱)手套》。本标准是对 LD 34.2—1992 的修订。

本标准与 LD 34.2—1992 相比主要变化如下：

- 删除了手套材质的分类；
- 删除了手套的尺寸，手套号型与 GB/T 12624—2006 的标准相一致，增加了手套的防护长度指标；
- 在“不泄漏性”项目中，对不同厚度的手套，规定了不同的充气压力；
- 删除了手套的物理机械性能(拉伸强度、扯断伸长率、扯断永久变形)，增加了机械性能(耐磨性、抗切割性、抗撕裂性和抗穿刺性)指标；
- 增加了手套的标识。

本标准由国家安全生产监督管理总局提出。

本标准由全国个体防护装备标准技术委员会(SAC/TC 112)归口。

本标准负责起草单位：上海市安全生产科学研究所。

本标准主要起草人：王桂芬、唐一鸣、尹建国、蒋瑞靓。

《耐酸(碱)手套》于 1992 年 4 月首次发布，本次为第一次修订。

## 耐酸(碱)手套

### 1 范围

本标准规定了耐酸碱手套(以下简称“手套”)的技术要求、试验方法和标识。  
本标准适用于接触酸碱溶液时戴用的防护手套。

### 2 规范性引用文件

下列文件中的条款通过本标准的引用而成为本标准的条款。凡是注日期的引用文件,其随后所有的修改单(不包括勘误的内容)或修订版均不适用于本标准,然而,鼓励根据本标准达成协议的各方研究是否可使用这些文件的最新版本。凡是不注日期的引用文件,其最新版本适用于本标准。

GB/T 12624—2006 劳动防护手套通用技术条件

GB 8170 数值修约规则

GB 191 包装储运图示标志

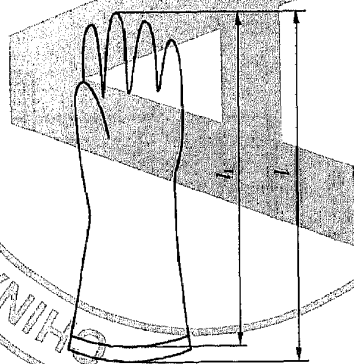
### 3 技术要求

#### 3.1 外观

手套应无伤痕、气泡、斑点、污渍及其他有碍使用的缺陷。

#### 3.2 防护长度

手套防护长度是在手套与酸碱溶液接触时,能起到有效隔离作用的长度(见图1),应不小于GB/T 12624—2006中表2所列出的对应号型手套的最短长度。



$l$ ——手套长度;

$l_1$ ——手套防护长度。

图1 耐酸(碱)手套

#### 3.3 不泄漏性

按4.1条进行试验后,应无气泡逸出现象。

#### 3.4 耐渗透性

按4.2条进行试验后,应无渗透、龟裂、剥离、溶解,无明显膨胀、收缩和硬化等其他异常现象发生。

#### 3.5 机械性能

制造商应提供手套的机械性能等级,并在每只手套上标注其等级。机械性能包括:

——耐磨性;

- 抗切割性；
- 抗撕裂性；
- 抗穿刺性。

其技术指标应符合表 1 的要求。

表 1 机械性能技术指标

性能等级	1 级	2 级	3 级	4 级	5 级
耐磨性(圈)	100	500	2 000	8 000	—
抗切割性	1.2	2.5	5.0	10.0	20.0
抗撕裂性(N)	10	25	50	75	—
抗穿刺性(N)	20	60	100	150	—

耐酸碱手套的机械性能中耐磨性、抗切割性、抗撕裂性和抗穿刺性等级必须达到 1 级以上，试验方法见 4.3。

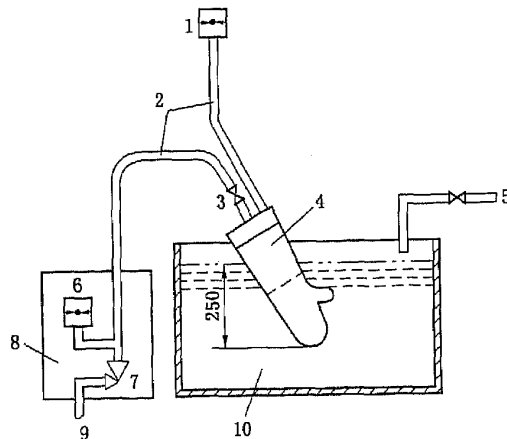
#### 4 试验方法

试验环境温度为  $23\text{ }^{\circ}\text{C} \pm 2\text{ }^{\circ}\text{C}$ ，相对湿度为 50%~70%。

##### 4.1 不泄漏性试验

###### 4.1.1 仪器

- a) 不泄漏性试验装置(见图 2)；
- b) 秒表。



- 1——压力表；
- 2——软管；
- 3——单向阀；
- 4——喷头；
- 5——进水口；
- 6——压力表；
- 7——压力调节阀；
- 8——调控箱；
- 9——进气口；
- 10——水槽。

图 2 不泄漏性试验装置

## 4.1.2 试样

成品手套 3 副。

## 4.1.3 试验步骤

- 把手套装在闷头上,手套与闷头接合部应密封,不得有漏气现象发生;
- 将安装好的手套浸在装有水的水槽中,直到手套表面大部分被水浸没(见图 2);
- 启动空气泵,调节压力调节阀,使手套内压力达到表 2 所规定的压力;
- 保持这个压力 20 s,观察手套表面是否有气泡逸出。

表 2 手套内压力规定

手套厚度 $e$ mm	基准空气压力 $x$ kPa
$e \leq 0.3$	0.5
$0.3 < e \leq 0.5$	2.0
$0.5 < e \leq 1.0$	5.0
$e > 1.0$	6.0

注:手套每浸入 100 mm 深度(从指尖算起),充气压力应在基准空气压力上增加 1 kPa。例如:厚度  $e$  为 0.3 mm 的手套,其浸入深度为 250 mm,则其充气压力为  $x + 2.5 = 3.0$  kPa。

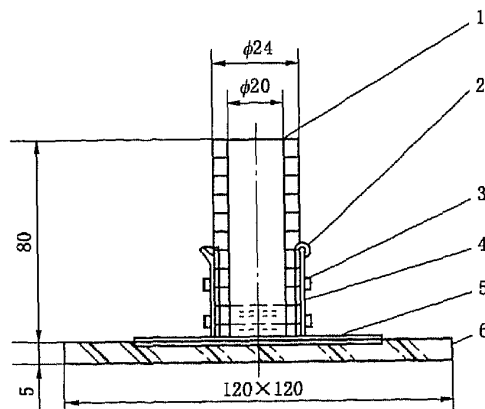
## 4.1.4 试验结果表示

记录手套表面是否有气泡逸出,如无气泡逸出,用“通过”表示;反之,用“不通过”表示。

## 4.2 耐渗透性试验

## 4.2.1 仪器

- 耐渗透性试验装置(见图 3);
- 刻度精确到 1 mm 的量尺;
- 精度为 1 min 的计时器。



- 1——玻璃管;
- 2——试样;
- 3——橡皮筋或胶带;
- 4——试剂;
- 5——滤纸;
- 6——玻璃板。

图 3 耐渗透性试验装置

#### 4.2.2 试验试剂

试验试剂采用浓度为 96% 的硫酸和浓度为 40% 的氢氧化钠。

#### 4.2.3 试验试样

在手套的手掌、手背和袖筒三个部位上各裁取一块不小于 60 mm × 60 mm 的试样。3 只手套共 9 块。

#### 4.2.4 试样试验

##### 4.2.4.1 试验准备

在试剂溶液中滴加少许 0.2 g/mL 的亚甲蓝或结晶紫等色素进行着色。

##### 4.2.4.2 第一次试验

- 用橡皮筋或带子将试样包扎在玻璃管的一端上,再将被包扎一端的玻璃管放在垫有滤纸的玻璃板上;
- 沿玻璃管内壁用吸液管注入液位高 10 mm 的试剂,使试剂在试样上保持 30 min;
- 检查滤纸是否被试剂中的色素染上颜色。检查经洗净干燥后的试样表面有无龟裂、剥离、溶解和其他异常现象发生。

##### 4.2.4.3 第二次试验

将第一次试验合格的试样按图 4 所示进行拉伸试验。拉伸力为 4.9 N(包括下方夹具的自重),保持 10 min,检查试样有无裂纹、断裂和其他异常现象发生。

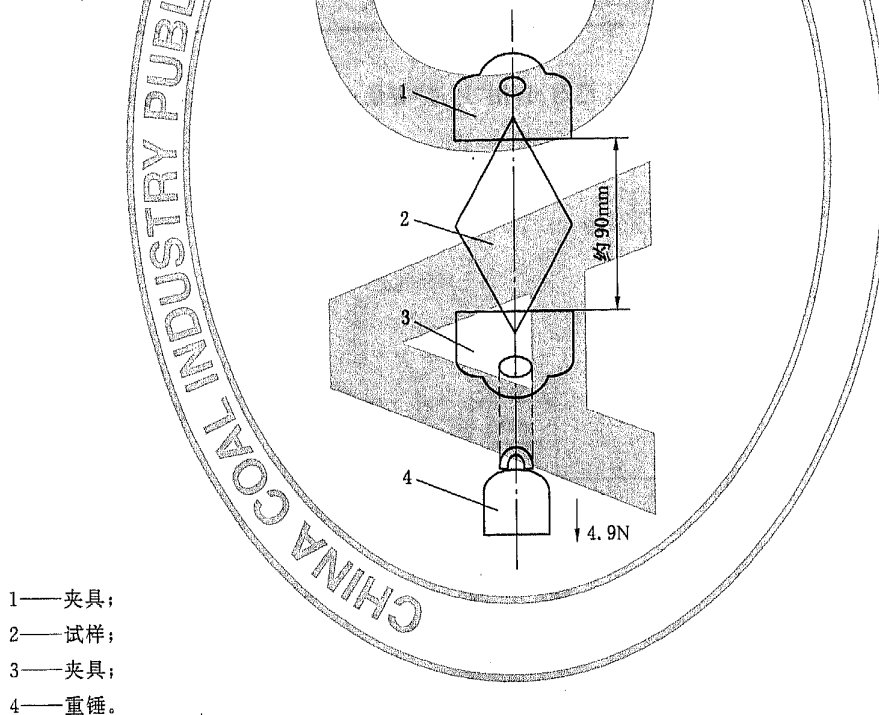


图 4 拉伸试验

##### 4.2.4.4 第三次试验

将第二次试验合格的试样再按 4.2.4.2 条规定进行一次试验,但试剂在试样上保持的时间减少为 15 min。

##### 4.2.5 成品试验

- 把 1 副成品手套在试剂中浸渍 30 min,浸渍到距离手套防护长度 5 mm 处;
- 然后不擦掉附着的试剂,将手套悬挂 24 h 进行自然干燥;
- 重复以上试验三次;

- d) 把手套清洗干净,戴到手上,进行30次握紧放松动作后,用目测法检查各部位有无明显膨胀、收缩、硬化等异常现象。

#### 4.2.6 试验结果表示

通过4.2.4条和4.2.5条试验的手套,耐渗透性用“通过”表示;反之,用“不通过”表示。

### 4.3 机械性能试验

#### 4.3.1 耐磨性试验

##### 4.3.1.1 原理

手套试样在一定压力下与标准磨料按李莎茹(Lissajous)曲线运动轨迹进行相互摩擦,测定试样出现破损小洞的摩擦圈数。

注:可参照马丁代尔耐磨仪。

##### 4.3.1.2 磨料

No. 600 水砂纸。

##### 4.3.1.3 试样

- 从4只手套上取4块直径为40 mm的圆形试样;
- 将试样放在试验环境中调湿24 h。

##### 4.3.1.4 试验步骤

- 试验前,仪器应正确调整和保持清洁。
- 剪取与试样同样数量的14 cm×14 cm的方形No. 600水砂纸。
- 将试样放入试样夹内,在试样和试样夹头塞块之间垫一片试样垫片,然后旋紧试样夹,每只试样夹中的试样应受到同样的张力。
- 将毛毡和磨料放在磨台上,把压锤放在磨料上,然后放上压环旋紧螺母,使压环把磨料固定在磨台上,并使每个磨台上的磨料受到同样的张力。
- 把磨头放在磨台上,芯轴穿过导板轴孔插在磨头上,所受压力负荷为 $9 \text{ kPa} \pm 0.2 \text{ kPa}$ 。
- 计数器置零,然后启动仪器,试样与磨料间产生相互摩擦。当试样被破坏,出现小洞时的圈数即为摩擦圈数。取下该试样。在此过程中应经常停机,观察试样磨损情况,并用柔软的毛刷刷去试样及磨料表面的碎屑。
- 每做一个试样换一次砂纸。

注1:试样垫片:聚氨酯泡沫塑料,单位体积质量 $0.04 \text{ g/cm}^3$ ,厚度为3 mm,剪成和试样同样的尺寸,每做一次试验换一块新垫片。

注2:试验用毛毡,单位面积质量 $578 \text{ g/m}^2 \sim 678 \text{ g/m}^2$ ,厚度为1.8 mm,毛毡可连续使用,直到残破或被污染再予更换。

##### 4.3.1.5 试验结果计算与表达

- 样品的耐磨性以至少4块试样的耐磨圈数的算术平均值表示;
- 计算精确到0.1圈,再按GB 8170修约到整数。

#### 4.3.2 抗切割性试验

##### 4.3.2.1 原理

手套试样在规定的负荷下作往复运动,同时被逆向旋转的圆形刀片切割。

##### 4.3.2.2 试验设备

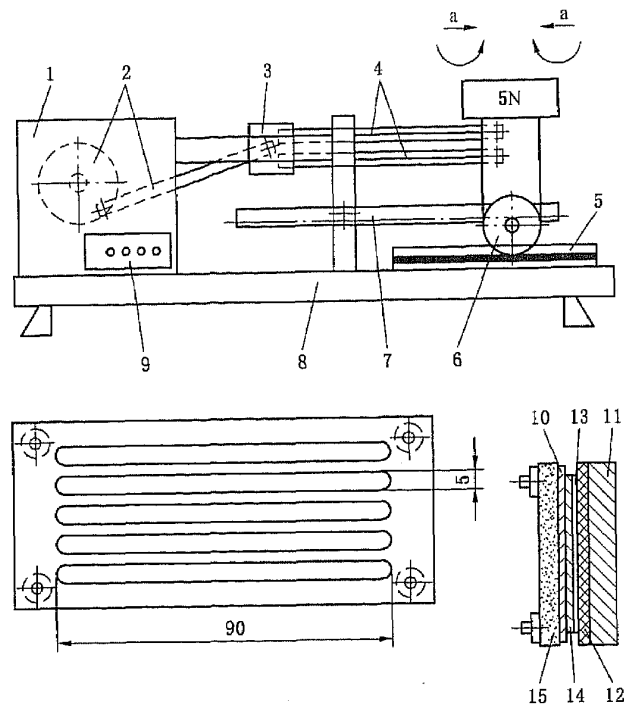
试验设备如图5和图6所示,包括以下部分:

- 一个圆形旋转刀片水平往复运动的测试台。水平运动距离为50 mm,并且刀片的旋转与其运动方向完全相反。产生的刀片最大正弦切割速度的最大值为 $10 \text{ cm/s}$ ;
- 加在刀片上质量块产生 $5 \text{ N} \pm 0.05 \text{ N}$ 的压力;
- 圆形刀片直径为 $45 \text{ mm} \pm 0.5 \text{ mm}$ ,厚度为 $3 \text{ mm} \pm 0.3 \text{ mm}$ ,总切割角在 $30^\circ \sim 35^\circ$ 之间(见图



- 6). 刀片为钨钢所制, 硬度在 740 HV~ 800 HV 之间;
- d) 放置试样的导电橡胶(硬度 80 IHRD±3 IHRD)支撑架;
- e) 如图 5 所示的试样夹持框;
- f) 检测割穿时刻的自动装置系统;
- g) 校准精度为 0.1 周的周数计数器。

单位为毫米



- 1——电动机及电子检测箱;
- 2——滚轮和驱动杆;
- 3——滑动系统;
- 4——传动杆;
- 5——试样固定装置;
- 6——圆形旋转刀片;
- 7——齿条;
- 8——支撑架;
- 9——计数器;
- 10——试样;
- 11——绝缘支架;
- 12——导电橡胶;
- 13——铝箔;
- 14——滤纸;
- 15——上部;
- a——刀片的往复运动。

图 5 抗切割性试验设备

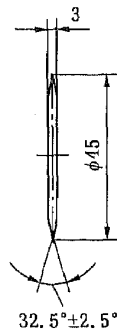
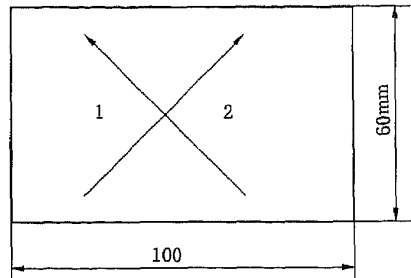


图 6 刀片规格

## 4.3.2.3 试样

从 2 只手套上取 2 个试样,每个试样为宽  $60\text{ mm} \pm 6\text{ mm}$ ,长  $100\text{ mm} \pm 10\text{ mm}$  的长条,由斜裁取得,如图 7 所示。



- 1——经线或纵向方向;  
2——纬线或横向方向。

图 7 试样

## 4.3.2.4 比对试样

比对试样的尺寸与测试试样一样。比对试样为棉帆布,其要求如下:

- a) 经向拉伸强力:1 400 N;
- b) 纬向拉伸强力:1 000 N;
- c) 单位面积质量:540  $\text{g}/\text{m}^2$ ;
- d) 厚度:1.2 mm。

对着经向斜裁比对试样。

## 4.3.2.5 试验步骤

在橡胶垫上放一张大约 0.01 mm 厚的铝箔,其上覆盖一张  $65\text{ g}/\text{m}^2 \pm 5\text{ g}/\text{m}^2$  且不超过 0.1 mm 厚的滤纸。该纸的目的是为了在测试中固定试样,同时避免检测到由于某些试样中存在钢丝或薄针织物结构间的缝隙而导致的意外割穿。在夹持框中比对试样应不受张力放在铝箔上。

夹持框固定于台上。手臂控制刀片下降至比对试样上。

试验前按如下所述检查刀片的锋利程度:在比对试样割穿时,记录周数  $C$ 。如果预期的性能等级小于 3,则周数应在 1~4 之间;如果所预期的性能等级等于或大于 3,则周数应在 1~2 之间;如果周数少于 1,应通过在 3 层比对织物或任何合适的抗切割材料上进行切割移动来降低刀片的锋利程度。

试样用同样方法进行试验,并记录周数  $T$ 。

每个试样进行 5 次试验,每次试验按照下列顺序进行:

- a) 在比对试样上试验;
- b) 在试样上试验;

c) 在比对试样上试验。

如果结果处于两个性能等级之间,试验应用新的刀片重新进行,记录最低的平均值。

4.3.2.6 试验结果的计算

结果应按表 3 列出。

表 3 试验结果

顺序	比对试样 C	试样 T	比对试样 C	指数 I
1	C <sub>1</sub>	T <sub>1</sub>	C <sub>2</sub>	i <sub>1</sub>
2	C <sub>2</sub>	T <sub>2</sub>	C <sub>3</sub>	i <sub>2</sub>
3	C <sub>3</sub>	T <sub>3</sub>	C <sub>4</sub>	i <sub>3</sub>
4	C <sub>4</sub>	T <sub>4</sub>	C <sub>5</sub>	i <sub>4</sub>
5	C <sub>5</sub>	T <sub>5</sub>	C <sub>5</sub>	i <sub>5</sub>

表 3 表示在试样切割 T<sub>n</sub> 前后比对试样周数的平均值,按下式计算:

$$\bar{C}_n = \frac{(C_n + C_{n+1})}{2} \dots\dots\dots (1)$$

每个试样的最终指数值 I 按下式计算:

$$I = \frac{1}{5} \sum_{n=1}^5 i_n \dots\dots\dots (2)$$

其中:

$$i_n = \frac{(\bar{C}_n + T_n)}{\bar{C}_n} \dots\dots\dots (3)$$

如果 T=0, I 的最小值为 1。I 是一个没有单位的数字。

报告应给出 10 个 i<sub>n</sub> 结果。

性能等级由两个计算所得指数的最低值确定。

4.3.3 抗撕裂性试验

4.3.3.1 原理

抗撕裂性是在一矩形手套试样上撕裂所需的力,矩形试样事先被沿着其长度方向切开一半长度的切口。

4.3.3.2 设备

配备有低惯性力测量系统的拉力试验机。

4.3.3.3 试样

a) 试样尺寸如图 8 所示。试样尺寸为(100±10) mm×(50±5) mm。在试样纵向距边缘 25 mm±2.5 mm 处切一 50 mm±5 mm 长的切口。切口的最后 1 mm 应使用锋利的新刀片切割笔直,并与试样表面垂直。

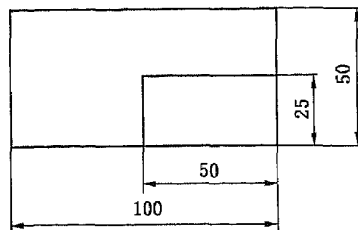
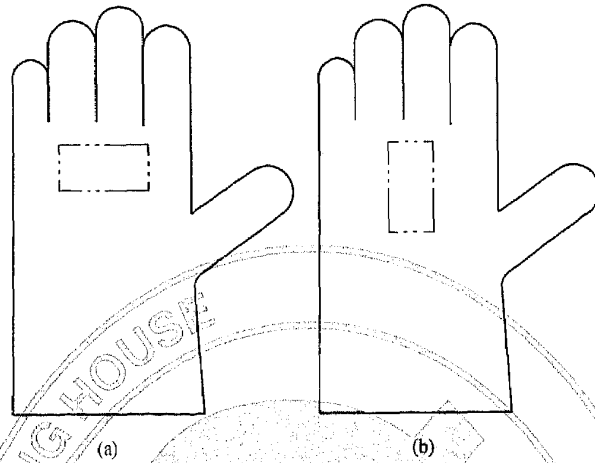


图 8 试样尺寸

b) 相同 4 只手套各取一个试样进行试验。

c) 两个试样应以手套方向即从袖筒至指尖方向试验,另两个试样应以横跨手掌方向试验(见图 9)。

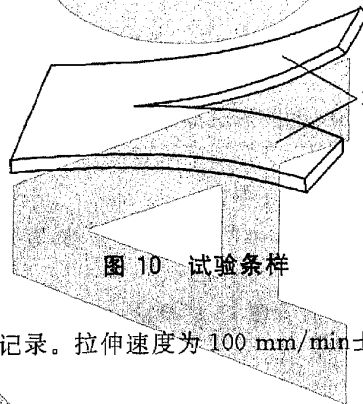


a——手套方向;  
b——横跨手掌方向。

图 9 试样的试验方向

#### 4.3.3.4 试样安装

每一经预切割而成的细条应至少有 20 mm 的部分由拉力试验机的夹具夹持,夹具间的距离至少应有 10 mm,以保证拉力方向与试样纵向平行(见图 10)。



1——切割条。

图 10 试验条样

#### 4.3.3.5 试验步骤

- 撕裂力用 X-Y 记录装置记录。拉伸速度为  $100 \text{ mm/min} \pm 10 \text{ mm/min}$ 。试样应完全被撕裂为两半。
- 如果试样在超过 75 N 的力时还没有被完全撕裂为两半,则试验可以停止,然后记录所达到的最大的力。
- 每个试样的抗撕裂性取记录的最高峰值。

#### 4.3.3.6 试验结果表示

等级则按 4 个值的最低值确定。

#### 4.3.4 抗刺穿性试验

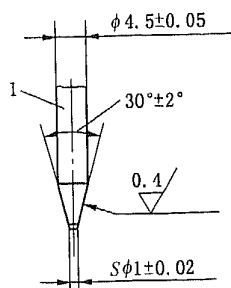
##### 4.3.4.1 原理

抗刺穿性是用一规定尺寸的钢钉刺穿固定于夹具上的手套试样所需的压力来表示的。

##### 4.3.4.2 设备

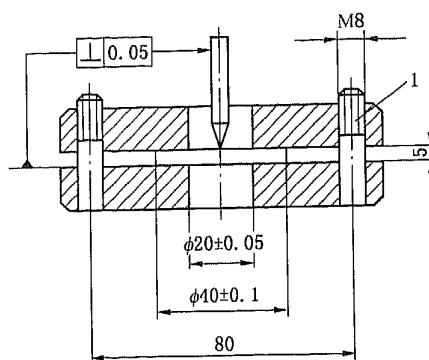
设备包括以下部分:

- 一台量程从 0 N 至 500 N 的低惯性压力器具;
- 一个中心位于器具轴线上的钢钉,尖锐程度要求和尺寸如图 11 所示;
- 一个中心与器具轴线重合,用以夹持试样的夹具。具体如图 12 所示。



1——硬度为 60 HRC 的钢钉。

图 11 尖锐程度要求和尺寸



1——固定螺栓。

图 12 夹具

#### 4.3.4.3 试样

从 4 只手套上取 4 块直径为 40 mm 的圆形试样。

#### 4.3.4.4 试验步骤

- 将试样外表面对着钢钉，固定在夹具中央；
- 将钢钉以  $100 \text{ mm/min} \pm 10 \text{ mm/min}$  的速度向下移动，直到试样延伸至 50 mm 处。不论试样是否刺穿，记录最高力值；
- 每次试验的钢钉外形和尺寸应符合图 11 的要求。对于大部分材料，建议至少使用 500 次检测一次钢钉。

#### 4.3.4.5 试验结果表示

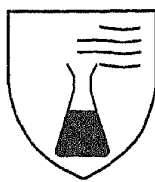
性能等级由记录的最低值确定。

### 5 标识和包装

#### 5.1 标识

手套的标识应满足 GB/T 12634—2006 中第 6.1 条的一般要求。每只手套上必须有明显且持久的标识，内容包括：

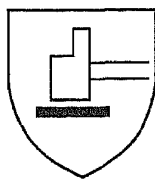
- 耐酸碱性能等级标识，如图 13 所示；
- 抗机械性能等级标识，如图 14 所示；
- 手套号型；
- 制造厂名或商标；
- 制造年份、月份。



K L

K——表示 40% NaOH;  
L——表示 96% H<sub>2</sub>SO<sub>4</sub>。

图 13 耐酸碱性能等级标识



3 1 2 1

3——第 1 位数表示耐磨评级;  
1——第 2 位数表示抗割评级;  
2——第 3 位数表示抗撕裂评级;  
1——第 4 位数表示耐刺穿评级。

图 14 抗机械性能等级标识

## 5.2 包装

产品应有合适的包装,并且必须附有产品合格证、使用说明书。包装箱运输标识应符合 GB 191 的规定。

AQ 6102—2007

中华人民共和国安全生产  
行业 标 准  
耐 酸 (碱) 手 套

AQ 6102—2007

\*  
煤炭工业出版社 出版  
(北京市朝阳区芍药居 35 号 100029)

网址: [www.cciph.com.cn](http://www.cciph.com.cn)

煤炭工业出版社印刷厂 印刷  
新华书店北京发行所 发行

\*  
开本 880mm×1230mm 1/16 印张 1  
字数 20 千字 印数 1—3,000  
2007 年 5 月第 1 版 2007 年 5 月第 1 次印刷  
15 5020·266

社内编号 5874 定价 10.00 元

版权所有 违者必究

本书如有缺页、倒页、脱页等质量问题,本社负责调换