



中华人民共和国国家标准

GB/T 12624—2020
代替 GB/T 12624—2009

手部防护 通用测试方法

Hand protection—General test methods

2020-07-21 发布

2021-05-01 实施

国家市场监督管理总局
国家标准化管理委员会 发布

目 次

前言	I
1 范围	1
2 规范性引用文件	1
3 术语和定义	1
4 测试方法	2

前 言

本标准按照 GB/T 1.1—2009 给出的规则起草。

本标准代替 GB/T 12624—2009《手部防护 通用技术条件及测试方法》的测试方法部分。本标准与 GB/T 12624—2009 相比,主要技术变化如下:

- 删除了通用条件部分;
- 删除了舒适性和适应性部分;
- 增加了无害性的测量(见 4.1);
- 增加了手套尺寸的测量(见 4.2);
- 增加了防护手套穿戴时间与脱卸时间的测定(见 4.3);
- 增加了抓握性能测试方法(见 4.8)。

本标准由中华人民共和国应急管理部提出。

本标准由全国个体防护装备标准化技术委员会(SAC/TC 112)归口。

本标准起草单位:上海市安全生产科学研究所、辽宁省安全科学研究院、代尔塔(中国)安全防护有限公司、山东星宇手套有限公司、山东登升安防科技有限公司、天津双安劳保橡胶公司、浙江东亚手套有限公司。

本标准主要起草人:童遂放、唐一鸣、杨晓彪、徐毅、周星余、赵磊、刘钢、俞捷、马罡亮、任克京。

本标准所代替标准的历次版本发布情况为:

- GB 12624—1990、GB/T 12624—2006、GB/T 12624—2009。

手部防护 通用测试方法

1 范围

本标准规定了防护手套(以下简称“手套”)的无害性、手套尺寸、穿戴时间与脱卸时间、灵活性、水蒸气渗透性、水蒸气吸收性、抗渗水性、抓握性能的测试方法。

本标准适用于工业用防护手套的通用测试方法。

本标准不适用于消防员用防护手套、医疗用防护手套以及防护手套的特殊防护性能测试方法。

注：特殊防护性能是指针对特定危害种类而提供的防护性能，例如机械危害防护、化学危害防护等等。

2 规范性引用文件

下列文件对于本文件的应用是必不可少的。凡是注日期的引用文件，仅注日期的版本适用于本文件。凡是不注日期的引用文件，其最新版本(包括所有的修改单)适用于本文件。

GB/T 4744 纺织物 防水性能的检测和评价 静水压法

GB/T 7573 纺织品 水萃取液 pH 值的测定

GB/T 11048 纺织品 生理舒适性 稳态条件下热阻和湿阻的测定(蒸发热板法)

GB/T 22807 皮革和毛皮 化学试验 六价铬含量的测定

GB/T 22890 皮革 物理和机械试验 柔软皮革防水性能的测定

QB/T 2724 皮革 化学试验 pH 的测定

3 术语和定义

下列术语和定义适用于本文件。

3.1

手套 glove

用来保护手部免受伤害的手部防护装备。

注：也可以增加长度覆盖前肢和整个胳膊。

[GB/T 12903—2008,定义 8.1.1]

3.2

手套背部 glove back 

手套覆盖手背的部分。

3.3

手套掌部 glove palm

手套覆盖手掌的部分。

3.4

灵活性 dexterity

手戴上手套后完成一项任务的灵活程度。

4 测试方法

4.1 无害性测试方法

4.1.1 pH 值的测试

试样应从手套掌部提取。如手套其他部位的材料与掌部不同,应同时就其他材料进行取样测试。

如果手套由多层组成,应按整体进行测试。

皮革材料手套,按 QB/T 2724 规定的方法进行测试。

纺织品材料手套,按 GB/T 7573 规定的方法进行测试。

4.1.2 六价格的测试

皮革类材料按照 GB/T 22807 规定的方法进行测试。

如手套含有不同种类的皮革材料,应对所有种类皮革分别进行测试,取所有测试结果的最高值。

4.2 手套尺寸测试方法

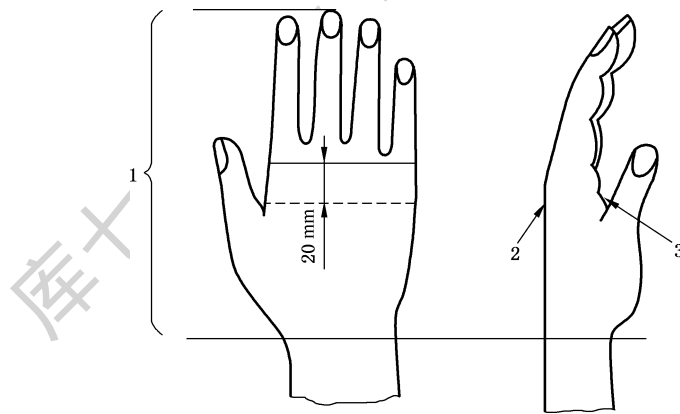
4.2.1 手部尺寸的测试

测量以下两个部位:

- a) 掌围(拇指和食指的分叉处向上 20 mm 处的围长);
- b) 手长(从腕部到中指指尖的距离)。

结果精确到 1 mm。

测量部位见图 1。



说明:

1——手长;

2——背部;

3——掌部。

图 1 手部尺寸的测量

4.2.2 手套长度的测试

手套长度以精度不低于 0.1 mm 的直尺测量,由手套背面中指的顶部至手套的底部。

如果手套是用弹性材料制成的,或者手套有弹性护腕,则测量手套长度时应保持样品自然伸展

状态。

结果精确到 1 mm。

4.2.3 手套宽度的测试

手套的宽度以精度不低于 0.1 mm 的直尺测量。

测量时,手套应自然平放于测试平台上,在手套拇指和食指的分叉处向上 20 mm 处测量手套掌部的最短距离。

结果精确到 1 mm。

4.3 穿戴时间与脱卸时间测试方法

4.3.1 试样的数量和状况

试样为 3 双同一规格的新手套,未经过任何软化处理(例如拍打或挤压等)。应在 $(23\pm 2)^\circ\text{C}$ 和相对湿度 $(50\pm 5)\%$ 的条件下至少放置 24 h。

4.3.2 测试设备

精度为 0.1 s 的计时器。

4.3.3 测试步骤

应由 1 名穿戴人员与 1 名计时者进行测试。

穿戴人员应在了解手套的佩戴要求后开始测试。

穿戴人员手部尺寸应与所测试的手套尺寸规格匹配。

测试前试样应置于易于拾取的平台。

穿戴时间计时从穿戴人员从平台拿起手套开始,至穿戴完成后向计时者展示穿戴状态为止。

脱卸时间计时从穿戴人员双手穿戴手套完好开始,至穿戴人员将手套置于平台上为止。

注:为保留测试过程,可使用视频记录的方式作为补充。

4.3.4 测试结果

每双试样的穿戴时间和脱卸时间应分别记录,并计算 3 双试样的算术平均值。

穿戴时间与脱卸时间的算术平均值应修约至整数。

4.4 灵活性测试方法

4.4.1 试样的数量和状况

试样为 2 双同一规格的新手套,未经过任何软化处理(例如拍打或挤压等)。应在 $(23\pm 2)^\circ\text{C}$ 和相对湿度 $(50\pm 5)\%$ 的条件下至少放置 24 h。

4.4.2 测试设备

5 根研磨过的不锈钢测试棒。每根长 40 mm,直径分别为 5.0 mm、6.5 mm、8.0 mm、9.5 mm、11.0 mm。

4.4.3 测试步骤

将测试棒放在一个平整表面上,1 名手部尺寸与手套匹配的穿戴人员戴上手套,用食指和拇指夹拾测试棒。穿戴人员应在 30 s 内顺畅地连续拾起测试棒 3 次。

4.4.4 测试结果

分别记录按照 4.4.3 规定的测试方法进行 4 次测试后所能拾起的最小的测试棒的直径,即为测试结果。

4.5 水蒸气渗透性测试方法

4.5.1 皮革手套的水蒸气渗透性测试

4.5.1.1 原理

将皮革试片固定在装有固体干燥剂的测试瓶口,测试瓶在规定的温湿度条件下运动,水蒸气通过皮革试样被固体干燥剂吸收,在规定时间内称量测试瓶,确定这段时间内水蒸气通过皮革被干燥剂吸收的重量。

4.5.1.2 测试设备和材料

测试设备和材料由以下几部分组成:

- a) 测试瓶。如图 2 所示。配有带螺纹的盖子,盖子上有直径 30 mm 的圆孔,圆孔与瓶颈内径大小相等。瓶口平面与瓶颈内壁垂直。
- b) 测试瓶支架。由电机带动,以 (75 ± 5) r/min 的速度旋转。测试瓶安放在此圆形支架上,测试瓶的轴线与圆轴线平行,两轴线相距 67 mm(见图 2)。
- c) 风扇。正对测试瓶口,由 3 个互为 120° 角的叶片组成。扇叶平面与圆轴线平行,扇叶尺寸为 $75 \text{ mm} \times 90 \text{ mm}$ 。运动时,扇叶距瓶颈最近距离不应小于 15 mm。风扇转速为 $(1\ 400 \pm 100)$ r/min。
- d) 刚烘干的硅胶。应在 $(125 \pm 5)^\circ\text{C}$ 的烘箱内烘干至少 16 h,然后在密闭容器中至少冷却 6 h。硅胶颗粒直径应大于 2 mm。
- e) 天平。精确到 0.001 g。
- f) 游标卡尺。精度 0.1 mm。

单位为毫米

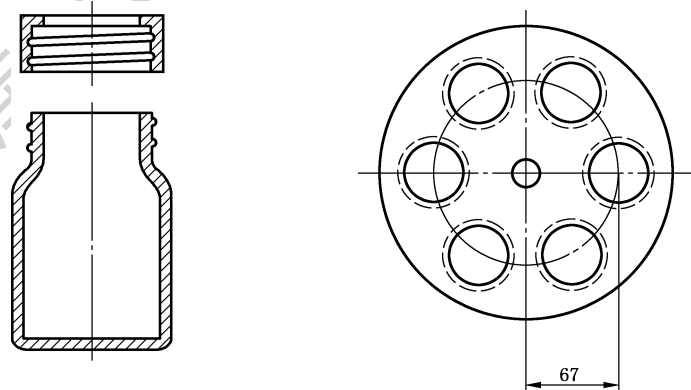


图 2 水蒸气渗透性测试瓶和测试瓶支架

4.5.1.3 试样的数量和状况

从准备测试的 3 只手套上分别切取边长为 50 mm 的方形试片。试片应平整没有裂痕。

除非有特别指定方法,否则按以下方法轻轻抛光粒面:将试片粒面朝上放在桌上。取 180 目的金刚

砂纸放在试片上,用大约 2 N 的压力均匀地朝各个方向滑行 10 次。从抛光后的皮革试片上切取一块直径与瓶颈外径相等(约为 34 mm)的圆形试样。

4.5.1.4 测试步骤

测试环境温度(23±2)℃,相对湿度(50±5)%。

测试按以下顺序进行:

- a) 在测试瓶中放入半瓶的刚烘干的硅胶。将试样使用面向内固定在瓶口上。把瓶子固定在机器上,开动电机。
- b) 在两个垂直方向用游标卡尺测量第二个瓶子的瓶颈的内径,记录直径平均值 d ,精确到 0.1 mm。
- c) 当机器转动 16 h 后,停机,取下第一只测试瓶。将另一半刚干燥的硅胶(59.0±0.5)g 装入第二只测试瓶。同时把试样从第一个瓶子取下,装到第二个瓶上,粒面朝里,夹紧并确保试样与瓶口密封(见图 2)。
- d) 迅速将第二个装有硅胶、试样的瓶子称重并记录称重时间。把瓶子放入机器上的固定位置,开动电机。
- e) 在电机运行不小于 7 h,不大于 16 h 的时候,关闭电机,取出瓶子并称重。记录称重时间。

4.5.1.5 测试结果

按式(1)计算水蒸气渗透性 P :

$$P = \frac{60m \cdot 400}{\pi \cdot d^2 \cdot t} \dots\dots\dots (1)$$

式中:

P ——水蒸气渗透性测试值,即增重与时间间隔的比值,单位为毫克每平方米小时[$\text{mg}/(\text{cm}^2 \cdot \text{h})$]

m ——两次称重的增重,单位为毫克(mg);

d ——瓶子的内径,单位为毫米(mm);

t ——两次称重之间的时间间隔,单位为分(min)。

计算结果表示到小数点后一位。

手套的水蒸气渗透性应为从 3 个试样上测得的 3 个结果的平均值。

4.5.2 织物手套的水蒸气渗透性测试

按照 GB/T 11048 中规定的方法进行测试。

4.6 水蒸气吸收性测试方法

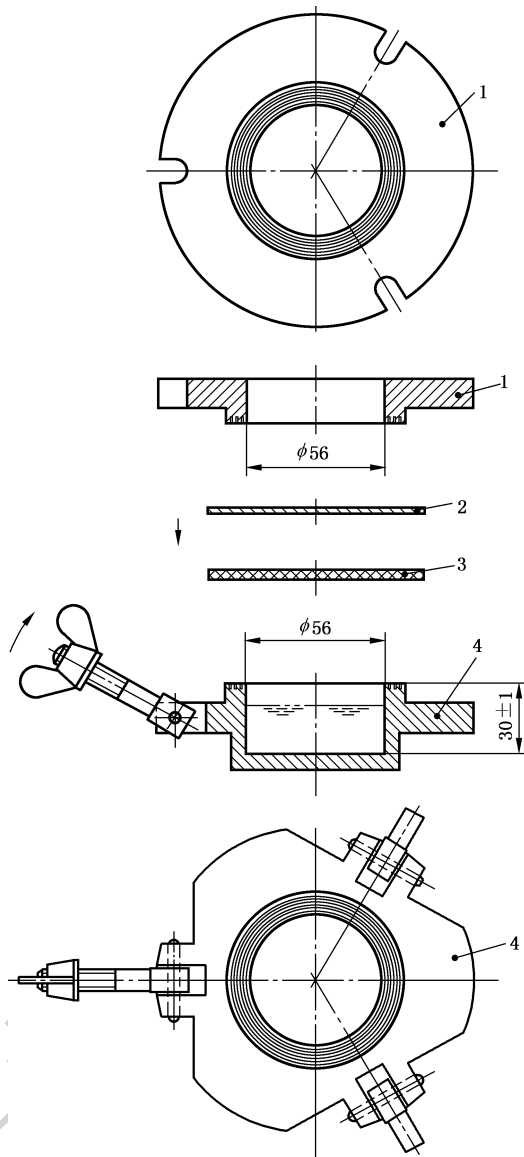
4.6.1 试样制备

从 3 只手套上分别切取 1 块直径 85 mm 的圆形试样。试样应平整,没有缝线或材质缺陷。

试样应在温度(23±2)℃,相对湿度(50±5)%的环境下放置 24 h。

4.6.2 测试装置

测试装置为一个由顶盖和底座组成的吸水汽性测试盘,开口直径为 56 mm,深(30±1)mm(见图 3)。顶盖和底座之间应放置橡皮或金属密封垫帮助夹紧试样。



说明：

- 1——顶盖；
- 2——密封垫；
- 3——样品；
- 4——底座。

图 3 水蒸气吸收性测试装置

4.6.3 测试步骤

测试环境温度 $(23 \pm 2)^\circ\text{C}$ ，相对湿度 $(50 \pm 5)\%$ 。

先对预处理后的试样称重，再把试样放在测试设备的底座上，下盖内已装有 50 cm^3 的水。注意手套内面应朝下放置。垫好密封圈后将盖上顶盖，轻轻拧紧固定螺栓。

8 h 后，移开顶盖，迅速取出试样进行称重。

4.6.4 测试结果

吸水汽性以增重与试样表面积的比值计,数值以 mg/cm^2 表示,计算结果表示到小数点后一位。结果取 3 个试样的测试结果的最小值。

4.7 抗渗水性

4.7.1 皮革材料手套抗渗水性测试

按 GB/T 22890 规定的方法进行测试。

4.7.2 纺织品材料手套的抗渗水性测试

按 GB/T 4744 规定的方法进行测试。

4.8 抓握性能测试方法

4.8.1 原理

对试验人员不戴手套拉绳索的能力与同一人员戴上手套后拉绳索的能力进行比较,判断手套的抓握性能。

4.8.2 测试装置

本试验所需试验装置包括:

三股预拉聚酯绳:1 根,直径为 9.5 mm;

测力仪:量程为 0 N~1 000 N,精度为 ± 1 N;

角铁架:高度为 2 m。

4.8.3 试样的数量和状况

至少要有 2 位试验人员参加试验,对每种规格至少测试 4 双新手套,未经过任何软化处理(例如拍打或挤压等)。应在 $(23 \pm 2)^\circ\text{C}$ 和相对湿度 $(50 \pm 5)\%$ 的条件下至少放置 24 h。

4.8.4 测试步骤

测试按以下步骤进行:

- 选择手部尺寸符合试样规格的试验人员;
- 将绳索接在测力仪的拉钩上,并将测力仪挂于角铁架上;
- 每位试验人员应通过绳索和双手 3 次成功拉起尽可能多砝码。试验时,试验人员的双脚不应离地。3 次拉起砝码的平均重量即为徒手拉重能力;
- 每位试验人员至少试验两副手套,每个试验应进行 3 次,取其平均值。

4.8.5 测试结果

每副手套试验后均应按式(2)计算戴手套与徒手的拉重力之比:

$$R_p = \frac{P_w}{P_b} \times 100\% \quad \dots\dots\dots (2)$$

式中:

R_p ——拉重力比;

P_w ——戴手套拉重力,单位为牛(N);

P_b ——未戴手套拉重力,单位为牛(N)。