

中华人民共和国国家标准

GB 28881—2012

手部防护 化学品及微生物防护手套

Hand protection—Protective gloves against chemicals and micro-organisms

2012-11-05 发布

2013-05-01 实施



中华人民共和国国家质量监督检验检疫总局
中国国家标准化管理委员会

发布

前 言

本标准按照 GB/T 1.1—2009 给出的规则起草。

本标准的第 4 章(除 4.2 条款)、第 5 章(除 5.1、5.2 条款)、第 6 章为强制性的,其余为推荐性的。

本标准参考了 EN 374:2003《化学品及微生物防护手套》,主要差异如下:

- 改写了 EN 374-1:2003 的前言部分;
- 修改了 EN 374-1:2003 规范性引用文件;
- 修改了 EN 374-1:2003 范围中与 EN 420 共同使用的要求,并以相关国内标准替代;
- 将 EN 374-2 的内容纳入到本标准中作为附录 A;
- 将 EN 374-1:2003 第 4 章中的抗化学品渗透性测试方法(EN 374-3)直接引用 GB/T 23462;
- 将 EN 374-1:2003 第 5 章第 4 节机械性能中的测试方法(EN 388)直接引用 GB 24541。

本标准由国家安全生产监督管理总局提出。

本标准由全国个体防护装备标准化技术委员会(SAC/TC 112)归口。

本标准起草单位:北京安源咨询有限公司、防化研究院、安思尔(上海)商贸有限公司、浙江东亚手套有限公司、北京首都国际机场股份有限公司、上海市安全生产科学研究所、桂林乳胶厂。

本标准主要起草人:柰芳、杨光、田蕴墨、俞清秀、王哲、李护彬、唐一鸣、龙益敏、刘俊强。

手部防护 化学品及微生物防护手套

1 范围

本标准规定了化学品及微生物防护手套的技术要求、试验方法及标识。
本标准适用于职业用化学品及微生物防护手套。

2 规范性引用文件

下列文件对于本文件的应用是必不可少的。凡是注日期的引用文件,仅注日期的版本适用于本文件。凡是不注日期的引用文件,其最新版本(包括所有的修改单)适用于本文件。

GB/T 12624—2009 手部防护 通用技术条件及测试方法

GB/T 23462—2009 防护服装 化学物质渗透试验方法

GB 24541—2009 手部防护 机械危害防护手套

3 术语和定义

下列术语和定义适用于本文件。

3.1

防护手套材料 protective gloves materials

为避免手或手和手臂直接接触化学品和/或微生物而在防护手套中使用的材料或材料组合。

3.2

微生物防护手套 protective gloves against micro-organisms

能够对不包括病毒在内的其他各类微生物形成有效屏障从而阻止其穿透的防护手套。

3.3

降解 degradation

防护手套因与化学品接触而造成其一项或多项性能产生破坏性变化,包括剥落、膨胀、碎裂、脆化、褪色、变形、外观变化、变硬及变软等。

3.4

穿透 penetration

化学品和/或微生物通过防护手套材料上的孔眼、接缝、针孔等缺陷在非分子水平上透过防护手套的过程。

3.5

渗透 permeation

化学品在分子水平上透过防护手套材料的过程,具体包括化学品分子被材料吸附、在材料内的扩散以及从材料另一面析出的过程。

3.6

测试化学品 test chemical

在实验室条件下,用于测定对防护手套材料透过时间的化学品或化学品混合物。

3.7

透过时间 breakthrough time

从测试化学品施于防护手套材料外层至其在材料另一面出现的时间间隔。

4 技术要求

4.1 总则

4.1.1 防护手套所采用的主体材料及辅助材料(如手套的内衬、线、贴边等)均应无皮肤刺激性或有损使用者的安全与健康。

4.1.2 防护手套的设计与制造应保证手套各部位主体材料厚度的均匀性。

4.1.3 防护手套的设计与制造需考虑使用要求,令使用者在进行相关的作业活动中得到最大限度的保护和操作灵活性;手套应便于穿戴和脱卸。

4.1.4 防护手套的结构设计应与其他配套使用的个体防护装备兼容。

4.2 人类工效学要求

4.2.1 尺寸

防护手套的尺寸,应符合 GB/T 12624—2009 中 5.1 的要求。

4.2.2 灵活性

防护手套的灵活性,应符合 GB/T 12624—2009 中 5.2 的要求。

4.3 防护性能

4.3.1 抗穿透性能

按 5.3 规定的方法测试时,手套应不发生泄漏。

4.3.2 抗渗透性能

从表 1 列出的测试化学品中选取 3 种化学品,按 5.4 规定的方法进行测试时,防护手套的抗渗透性能应不低于 2 级。手套的抗渗透性能等级见表 2。

表 1 抗渗透性能测试用化学品

序号	化学物质		CAS	类别
1	甲醇	Methanol	67-56-1	初级醇
2	丙酮	Acetone	67-64-1	酮
3	乙腈	Acetonitrile	75-05-8	腈化物
4	二氯甲烷	Dichloromethane	75-09-02	氯化链烷烃
5	二硫化碳	Carbon disulfide	75-15-0	有机硫化物
6	甲苯	Toluene	108-88-3	芳香烃
7	二乙胺	Diethylamine	109-89-7	胺
8	四氢呋喃	Tetrahydrofuran	109-99-9	杂环醚类化合物
9	乙酸乙酯	Ethyl acetate	141-78-6	酯
10	正己烷	n-Hexane	110-54-3	饱和碳氢化合物
11	氢氧化钠(质量分数 40%)	Sodium hydroxide, 40%	1 310-73-2	无机碱
12	硫酸(质量分数 96%)	Sulfuric acid, 96%	7 664-93-9	无机酸

表 2 抗渗透性能等级

级 别	透过时间 min
1	>10
2	>30
3	>60
4	>120
5	>240
6	>480

4.4 机械性能

4.4.1 耐磨性能

按 5.5 规定的方法测试,防护手套的耐磨性能应符合表 3 的不同等级的要求。

表 3 耐磨性能等级

性能等级	1	2	3	4
周期数	100	500	2 000	8 000

4.4.2 抗切割性能

按 5.6 规定的方法测试,防护手套的抗切割性能应符合表 4 的不同等级的要求。

表 4 抗切割性能等级

性能等级	1	2	3	4	5
指数	1.2	2.5	5	10.0	20.0

4.4.3 抗撕裂性能

按 5.7 规定的方法测试,防护手套的抗撕裂性能应符合表 5 的不同等级的要求。

表 5 抗撕裂性能等级

性能等级	1	2	3	4
强度/N	10	25	50	75

4.4.4 抗穿刺性能

按 5.8 规定的方法测试,防护手套的抗穿刺性能应符合表 6 的不同等级的要求。

表 6 抗穿刺性能等级

性能等级	1	2	3	4
强度/N	20	60	100	150

5 测试方法

5.1 手部和手套尺寸

按 GB/T 12624—2009 中 6.2 的规定进行测试。

5.2 灵活性

按 GB/T 12624—2009 中 6.3 的规定进行测试。

5.3 抗穿透性能

按附录 A 的规定进行测试。

5.4 抗渗透性能

试样从防护手套的手掌和手背部位裁取,按 GB/T 23462—2009 中 6.4 的规定进行测试。

5.5 耐磨性能

按 GB 24541—2009 中 5.2 的规定进行测试。

5.6 抗切割性能

按 GB 24541—2009 中 5.3 的规定进行测试。

5.7 抗撕裂性能

按 GB 24541—2009 中 5.4 的规定进行测试。

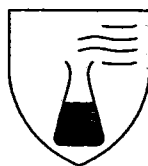
5.8 抗穿刺性能

按 GB 24541—2009 中 5.5 的规定进行测试。

6 标识和信息

6.1 标识

防护手套的标识应符合 GB/T 12624—2009 中 7.1 的要求。防护手套的标识图应与本标准的标准号及测试所用化学品在表 1 中对应的编号一起使用(见图 1 示例)。



A D F

图 1 化学危害防护标识图(示例)

6.2 信息

防护手套的信息应符合 GB/T 12624—2009 中 7.2 的要求,并应包括以下内容:

- 测试所用的化学品及相应的性能等级;
- 穿透测试的可接受质量水平;
- 机械性能的等级;
- 防护手套的适用范围与限制;
- 选择适合号型防护手套的方法;
- 防护手套使用前的检查方法;
- 防护手套的佩戴方法和/或其他防护用品(如防护服)匹配注意事项;
- 如果适用,防护手套的维护方法(如清洗和消毒)。

除上述信息外,还应提供如下说明:如果手套满足现有测试要求,即能够满足对微生物的防护要求;同时,提供如下警告:本信息并不反映防护手套在工作场所中的实际防护性能,因为许多因素都会影响其性能,如温度、磨损和材料的老化等。

附录 A
(规范性附录)
抗穿透性能测试方法

A.1 范围

本附录规定了化学品及微生物防护手套抗穿透性能测试方法。

本测试方法包括气密性测试和液密性测试两种测试方法。其中,气密性测试方法为首选方法,但气密性测试不一定适用于所有防护手套,有些手套不能平均充满空气,充气时,有些部分极度膨胀而其他部分并没充满甚至不能充气,此时,不适宜采用气密性测试,而只能采用液密性测试。

A.2 原理

A.2.1 气密性测试

把内部充有一定压力空气的手套浸入水中。如果发现手套表面产生一连串的气泡,即表明手套发生泄漏。

A.2.2 液密性测试

将手套充满水。如果发现手套表面出现渗水,即表明手套发生泄漏。

A.3 取样

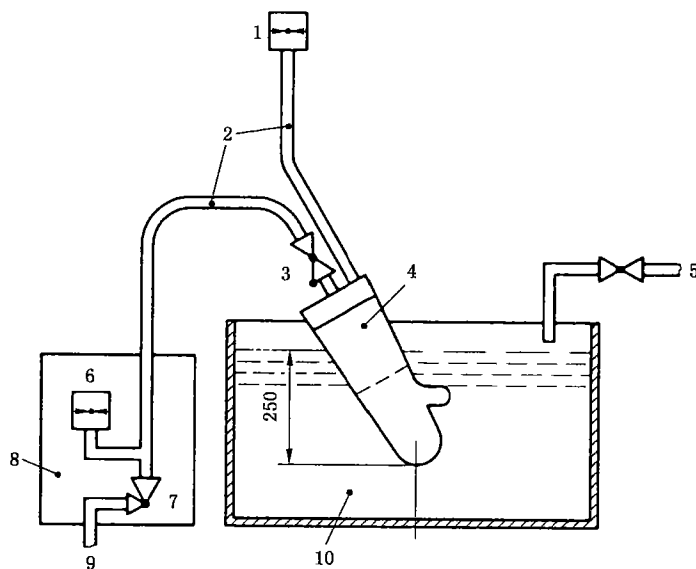
每种尺寸取 1 只手套,每次测试至少取 4 只手套。

A.4 测试装置

A.4.1 气密性测试装置

气密性测试装置示意图见图 A.1,其主要包括以下组成部分:

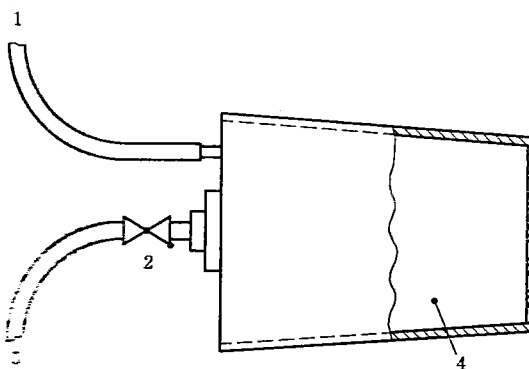
- a) 测试堵头 有一定的锥度,能提供合适的直径范围以使得测试手套保持气密。堵头能绕轴心旋转 130° ,其放大示意图见图 A.2;
- b) 空气泵 可提供的压力范围为 0 kPa~10 kPa;
- c) 水箱 其尺寸应满足试验要求;
- d) 压力表 测量范围为 0 kPa~10 kPa,测量精度为 0.01 kPa;
- e) 压力调节装置。



说明:

- 1——压力计;
- 2——软管;
- 3——止回阀门;
- 4——固定圆心轴;
- 5——供水;
- 6——压力计;
- 7——气压调节器;
- 8——仪表板;
- 9——压缩空气供应;
- 10——箱。

图 A. 1 气密性测试装置示意图



说明:

- 1——压力计;
- 2——止回阀门;
- 3——仪表板;
- 4——测试堵头。

图 A. 2 测试堵头放大示意图

A.4.2 液密性测试装置

液密性测试装置主要包括以下组成部分：

- a) 两端开放的塑料管，管长 380 mm，直径应与待测手套相匹配。上端装有吊钩，在距离管下端 40 mm 处做有标记(见图 A.3)；
- b) 带扣件的松紧带或其他紧固材料；
- c) 带有横竿可以悬挂塑料管挂钩的支架(见图 A.4)，支架应能承受所有试验手套同时悬挂的重量；
- d) 可提供最少 1 L 水的装置。

试验装置应能让试验手套固定在直径合适的圆形轴上，并能注水至手套防水边缘 40 mm 内的地方。试验装置应能够盛载过量注入手套的水。

单位为毫米

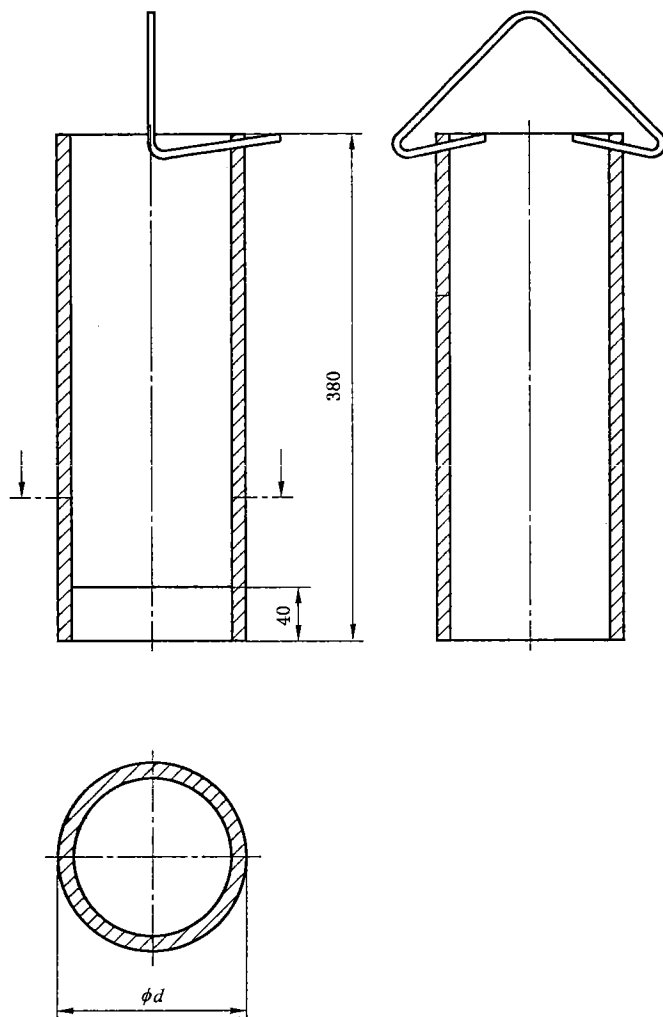


图 A.3 带吊钩的注水管

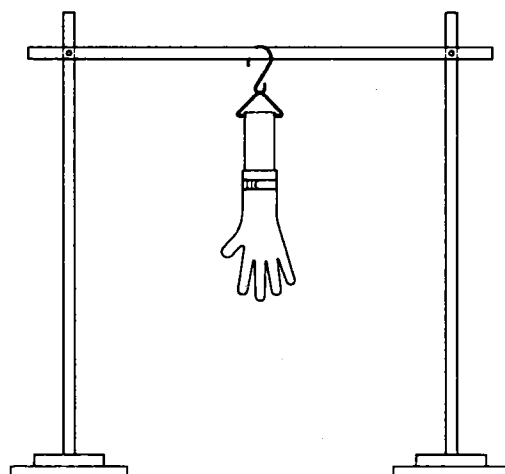


图 A.4 支架示意图

A.5 测试方法

A.5.1 样品准备

将手套从包装中小心取出。记录手套的识别代码、批号、尺寸和商标。目视检查手套,如果手套有破缝、裂缝和破洞,则报告手套不合格。

A.5.2 气密性测试

A.5.2.1 把手套固定在圆心轴上,浸泡于室温的水中。然后按照表 A.1 对应的压力向手套内充气,手套指尖距水面距离每增加 100 mm,压力再增加 1 kPa。例如,手套指尖浸入水中 250 mm 深处,则手套内的充气压力应在表 A.1 的基础上再加 2.5 kPa。手套内的充气压力应保持 2 min,波动不超过充气压力的 $\pm 10\%$ 。在观察可能出现的气泡时,可延长一定测试时间,但不应超过 30 s。

表 A.1 手套厚度和充气压力对应表

手套厚度 ^a e /mm	气压 X /kPa
$e < 0.3$	0.5
$0.3 < e < 0.5$	2.0
$0.5 < e < 1.0$	5.0
$e > 1.0$	6.0

^a 数据由供应商提供。

A.5.2.2 长度小于 250 mm 的手套,应将其垂直浸入水中,以使得水覆盖尽可能大的手套表面积。长度大于 250 mm 的手套,应将其以一定的角度浸入水中,使得手套中指尖的垂直浸入深度为 (250 ± 10) mm,以使得水覆盖尽可能大的手套表面积。旋转圆心轴,检查整个手套表面是否有气泡出现(见图 A.1)。

A.5.3 液密性测试

A.5.3.1 将手套袖口边缘与塑料管上 40 mm 标记对齐连接(见图 A.3),用松紧带将其扣紧以保持

液密。

A.5.3.2 通过塑料管向手套内注入至少 1 000 mL 的室温水,液面至少达到 40 mm 标记处。

注 1: 由于试验手套的不同,1 000 mL 的水可能会有部分留在管中。

注 2: 如有需要,可以使用合适的方法支撑手套,以防止手套因水的重力而变形。

A.5.3.3 注水后立即检查手套是否漏水。检查过程中,不应挤压手套,并尽量减少对手套的触摸。如果发现水珠就表示有泄漏,可以利用滑石粉提高水珠的可见度。

A.5.3.4 如果手套没有立刻漏水,将带有试验手套的塑料管垂直悬挂(见图 A.4),并在注水 2 min 后再次按照上述方法进行检查。

A.6 结果记录

结果记录应包括以下内容:

- a) 试验手套的完整识别资料;
 - b) 目视检查结果;
 - c) 试验条件;
 - d) 气密性测试及液密性测试结果;
 - e) 未进行测试的说明。
-

中华人民共和国
国家标准
手部防护 化学品及微生物防护手套
GB 28881—2012

*

中国标准出版社出版发行
北京市朝阳区和平里西街甲2号(100013)
北京市西城区三里河北街16号(100045)

网址 www.spc.net.cn

总编室:(010)64275323 发行中心:(010)51780235
读者服务部:(010)68523946

中国标准出版社秦皇岛印刷厂印刷
各地新华书店经销

*

开本 880×1230 1/16 印张 1 字数 20 千字
2013年4月第一版 2013年4月第一次印刷

*

书号: 155066·1-46006 定价 18.00 元



GB 28881-2012

如有印装差错 由本社发行中心调换
版权专有 侵权必究
举报电话:(010)68510107